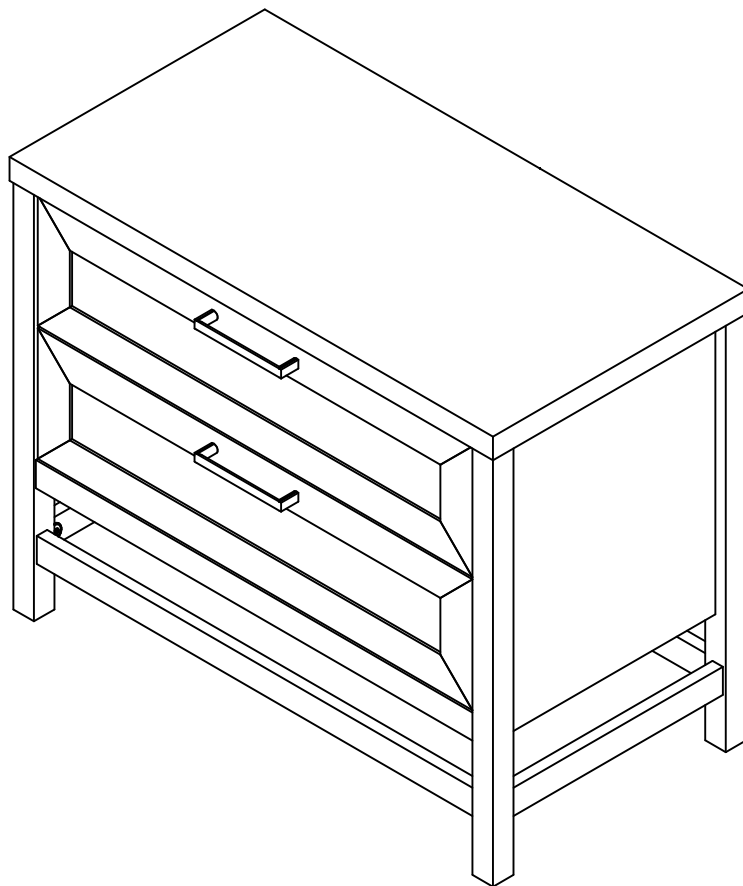


2548339COM Nightstand

Ameriwood HOME

Date of Purchase ___ / ___ / ___
Lot Number:

B342548339COM0

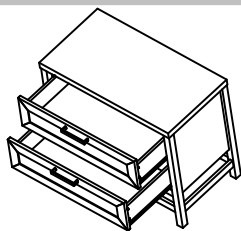


Do Not Return This Product!
Contact our customer service team for help first.
Call: 1-800-489-3351 (toll free)
Monday-Friday 9am - 5pm CST
Visit: www.ameriwoodhome.com

THIS INSTRUCTION BOOKLET CONTAINS **IMPORTANT** SAFETY INFORMATION. PLEASE READ AND KEEP FOR FUTURE REFERENCE.

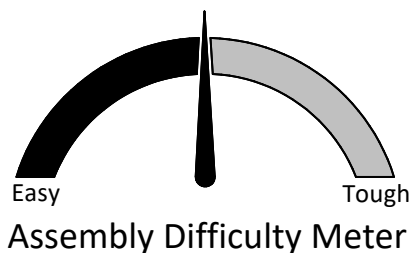
Secure Your Furniture

Keep your home and family safe with the wall anchor kit that is included with the product.



Serious or fatal crushing injuries can occur from tipping furniture.

WARNING: Manufacturer assumes no liability for improper installation or excessive loads placed on screws or bracket. This wall anchor is not a substitute for proper adult supervision.



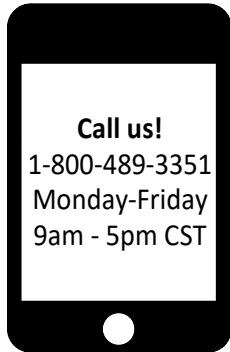
Follow Ameriwood Home



Contact Us!

Do NOT return this product!

Contact our friendly customer service team first for help.



Visit ameriwoodhome.com to view the limited warranty valid in the U.S. and Canada.

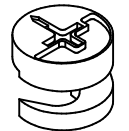
Assembly Tips

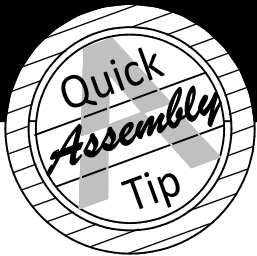


Helpful Hints

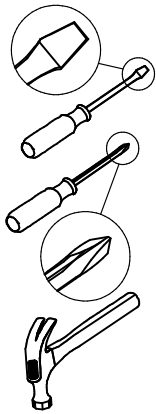
PEOPLE NEEDED FOR ASSEMBLY: 1-2

- Open your item in the area you plan to keep it to avoid excessive heavy lifting.
- Identify, sort and count the parts before attempting assembly.
- Compression dowels are lightly tapped in with a hammer.
- Slides are labeled with a **R** (right) and **L** (left) for proper placement.
- Make sure to always face the point on the top of the Cam Lock towards the outer edge.
- Use all the nails provided for the back panel and spread them out equally.
- Back panel must be used to make sure your unit is sturdy.
- Do NOT use harsh chemicals or abrasive cleaners on this item.
- Never push, pull, or drag your furniture.





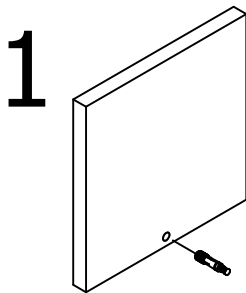
Before You Start



- ✓ Read through each step carefully and follow the proper order
- ✓ Separate and count all your parts and hardware
Parts are labeled on the surface or edge of the part
- ✓ Give yourself enough room for the assembly process
- ✓ Have the following tools: Flat Head Screwdriver, #2 Phillips Head Screwdriver and Hammer
- ✓ Caution: If using a power drill or power screwdriver for screwing, please be aware to slow down and stop when screw is tight. Failure to do so may result in stripping the screw.

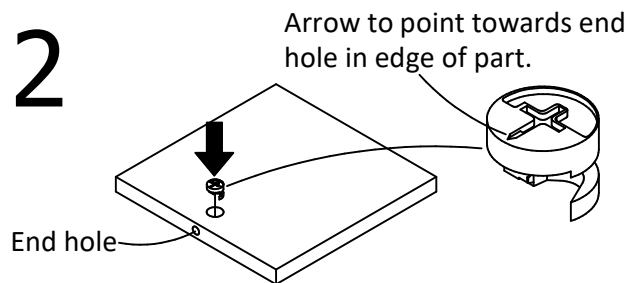
Cam Lock Fastening System

This Cam Lock Fastening System will be used throughout the assembly process.



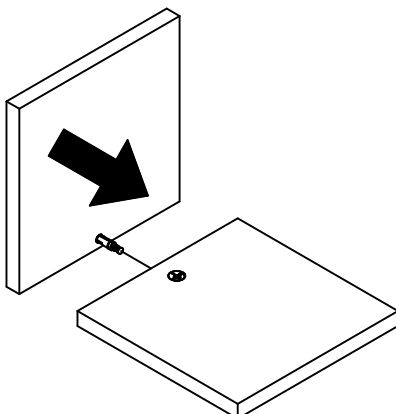
1 Press CAM BOLT into hole.

2



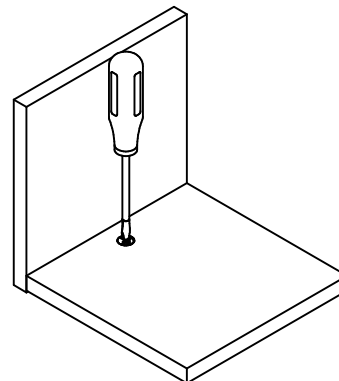
Press CAM LOCK into hole.

3

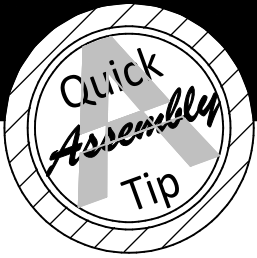


Press parts together so CAM BOLT inserts into edge hole.

4



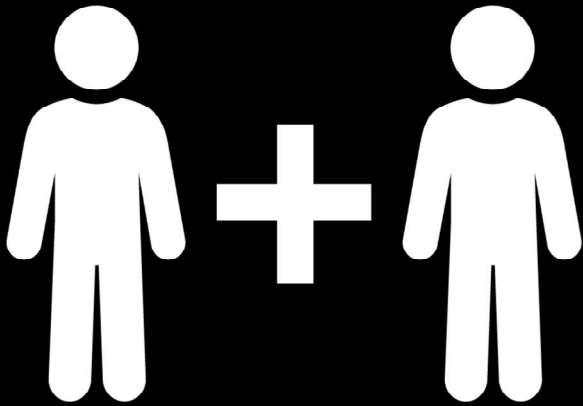
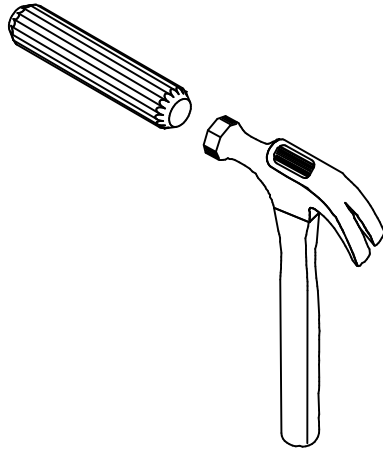
Using a screwdriver, turn the CAM LOCK clockwise to lock the CAM LOCK and CAM BOLT into their holes and fastening parts together.



Before You Start

Please Note:

You may need to lightly tap the wood dowels into the holes during your assembly process.



2 PEOPLE NEEDED FOR ASSEMBLY

**2 PERSONAS NECESITADAS
PARA LA ASAMBLEA**

**2 PERSONNES NÉCESSAIRES
POUR L'ASSEMBLAGE**

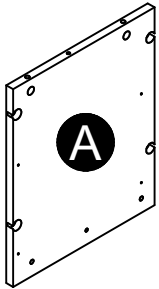
CAUTION: Failure to use 2 people for assembly could result in unit damage or personal injury.

PRECAUCIÓN: Si no se utilizan 2 personas para el ensamblaje, se pueden producir daños en la unidad o lesiones personales.

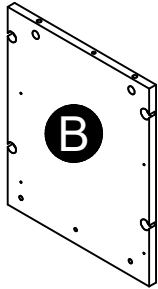
ATTENTION: Échec d'utiliser 2 personnes pour l'assemblage peut causer du dommage au meuble ou causer des blessures.

Board Identification

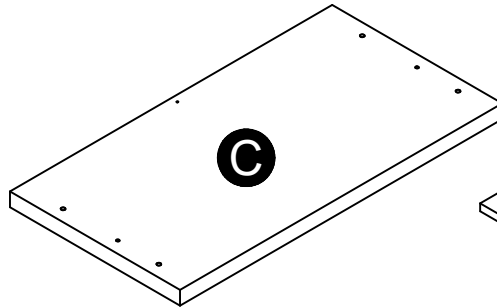
Not actual size



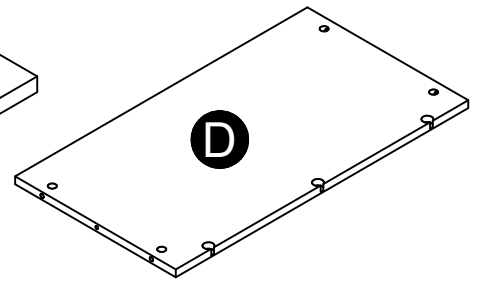
Left Panel
32548339010



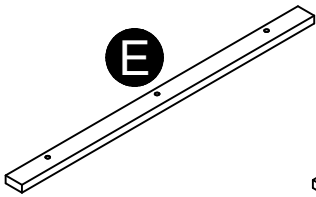
Right Panel
32548339020



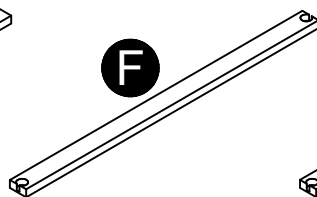
Top
32548339030



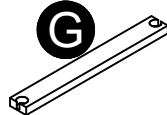
Bottom
32548339040



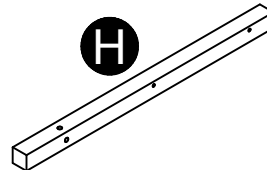
Bottom Shelf Rail
32548339050



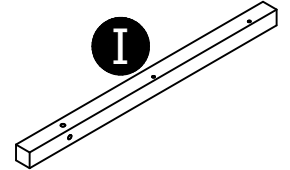
(x2)
Lower Rail
32548339060



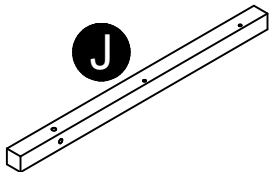
(x2)
Side Rail
32548339070



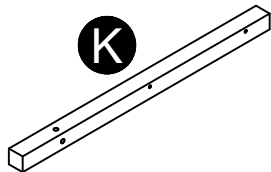
Left Front Leg
32548339080



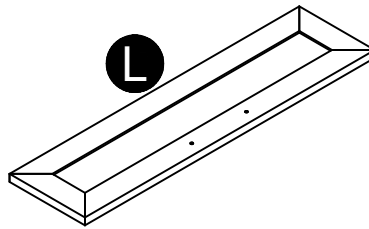
Left Rear Leg
32548339090



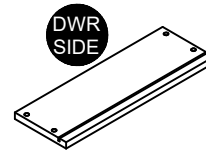
Right Front Leg
32548339100



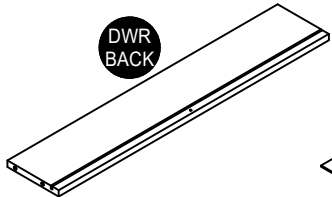
Right Rear Leg
32548339110



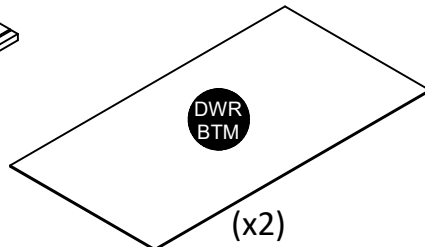
(x2)
Drawer Front
32548339120



(x4)
Drawer Side
39991120346200C

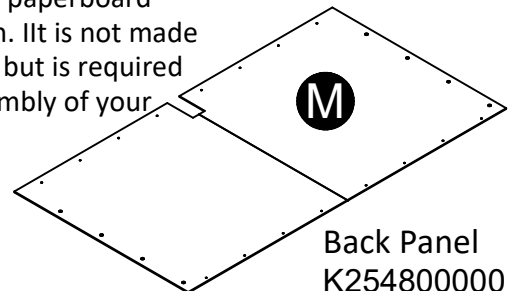


(x2)
Drawer Side
39991120063290B



(x2)
Drawer Bottom
39991338064510D

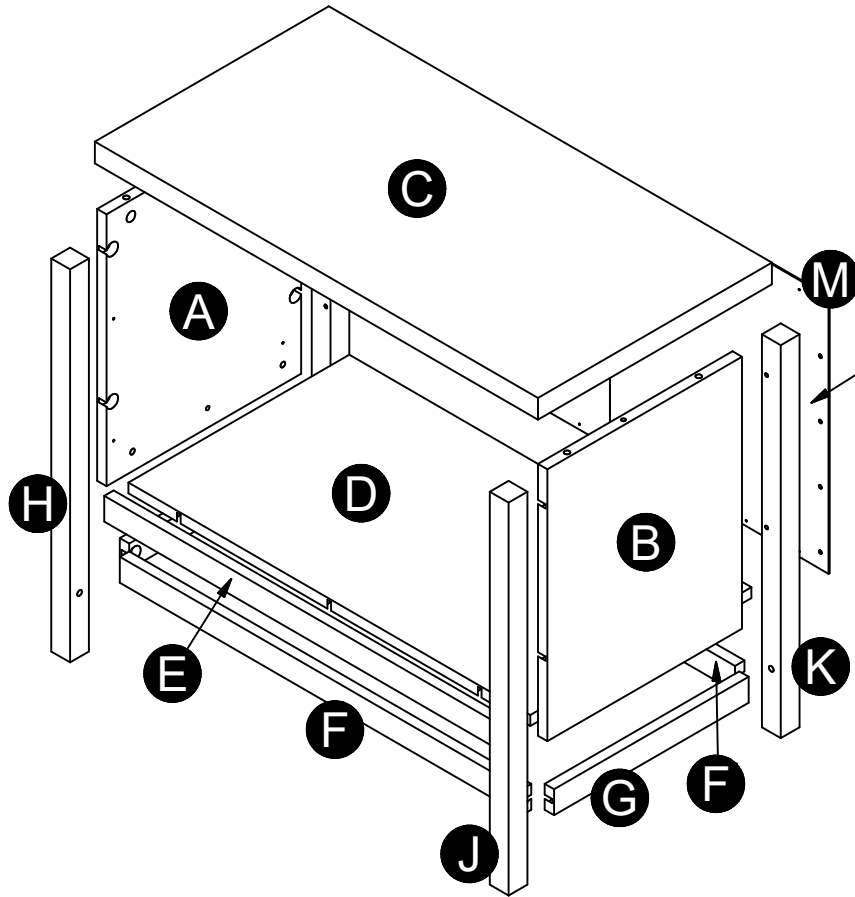
This piece is paperboard construction. It is not made from wood, but is required for the assembly of your unit.



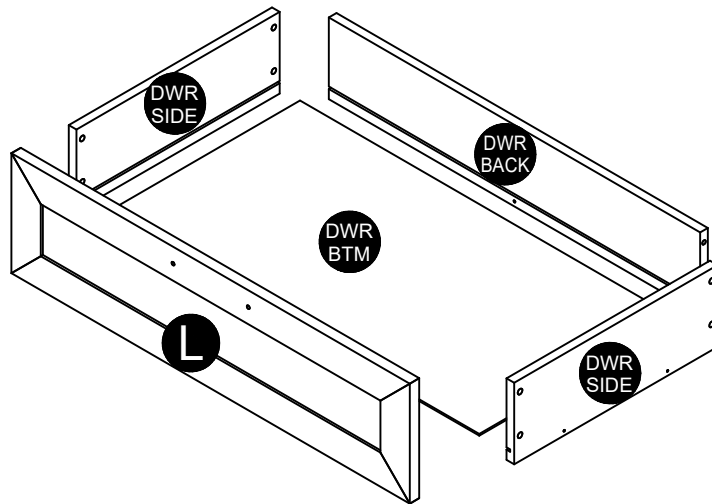
Back Panel
K254800000

Board Identification

Not actual size

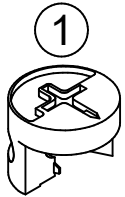


This piece is paperboard construction. It is not made from wood, but is required for the assembly of your unit.

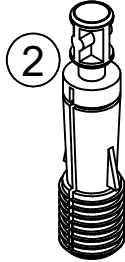


Part List

Actual Size



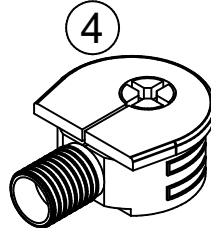
(x8)
#A22700
cam lock



(x8)
#A22710
cam bolt



(x4)
#A21670
wood dowel



(x11)
#A22770
quick lock



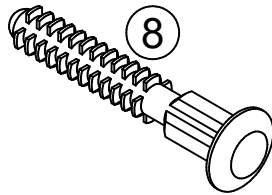
(x16)
#A11080
#6 x 7/16"
flat head



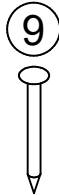
(x28)
#A12120
#8 x 7/16"
round head



(x4)
7/8" truss
#A17400



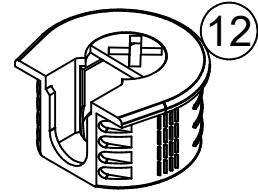
(x8)
#A21970
drive fastener



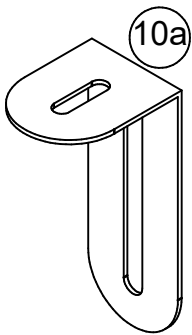
(x16)
nail
#A21110



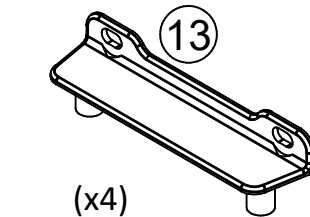
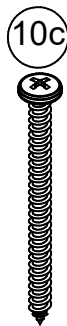
(x8)
connector bolt
#A22910



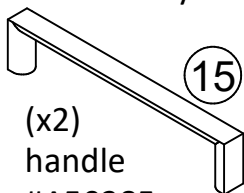
(x8)
connector
#A22900



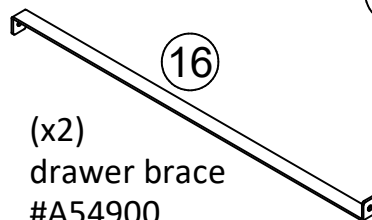
(x1)
#A84050
safety bracket kit



(x4)
drawer bracket
#A54510

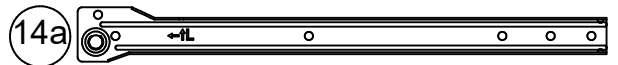


(x2)
handle
#A50385



(x2)
drawer brace
#A54900

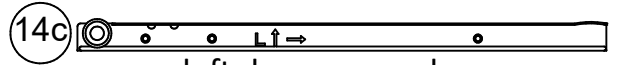
Not Actual Size



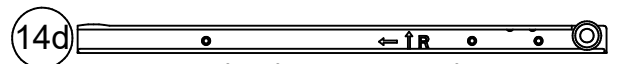
left cabinet member



right cabinet member



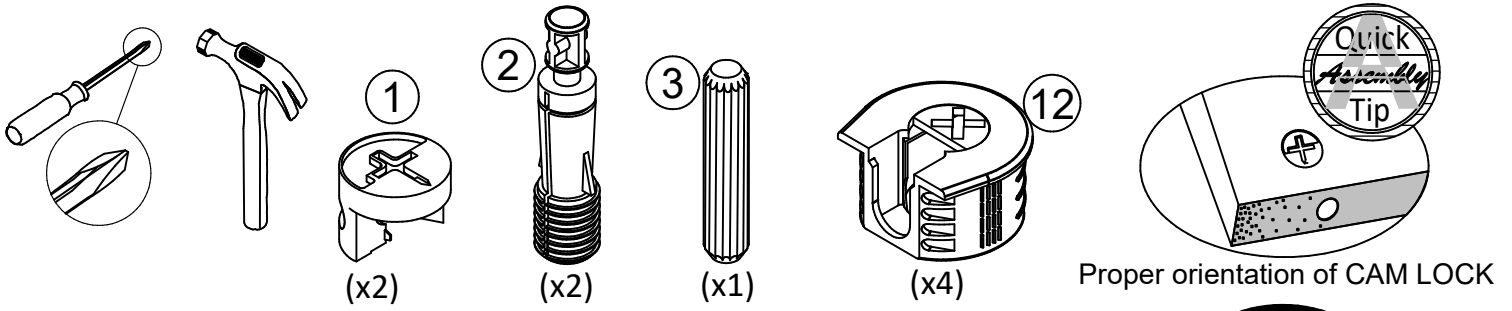
left drawer member



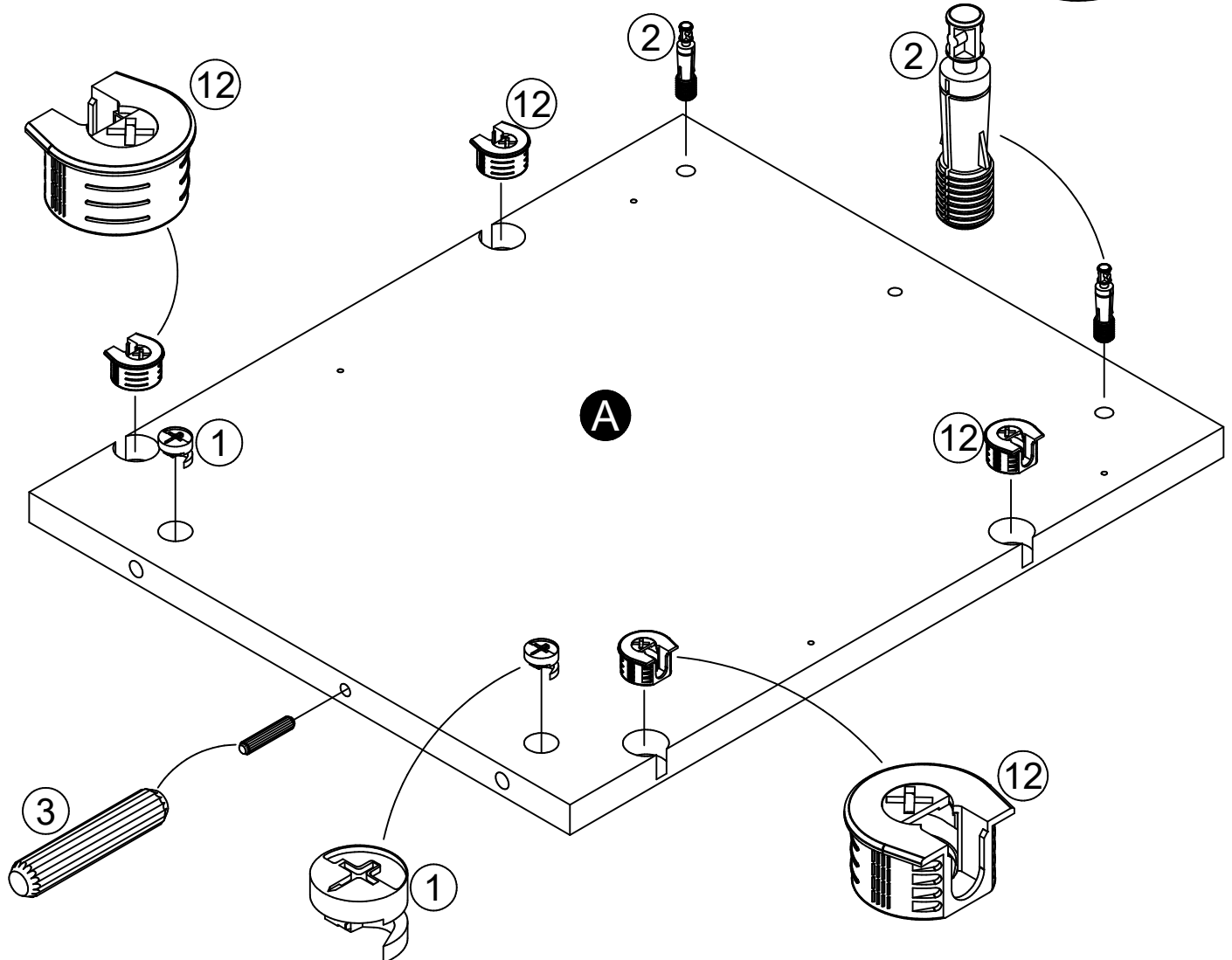
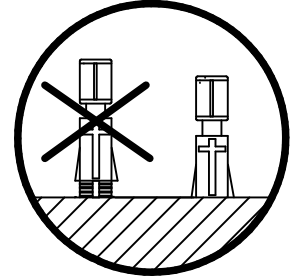
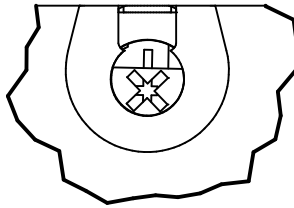
right drawer member

(x2)
drawer slide package
#A56770

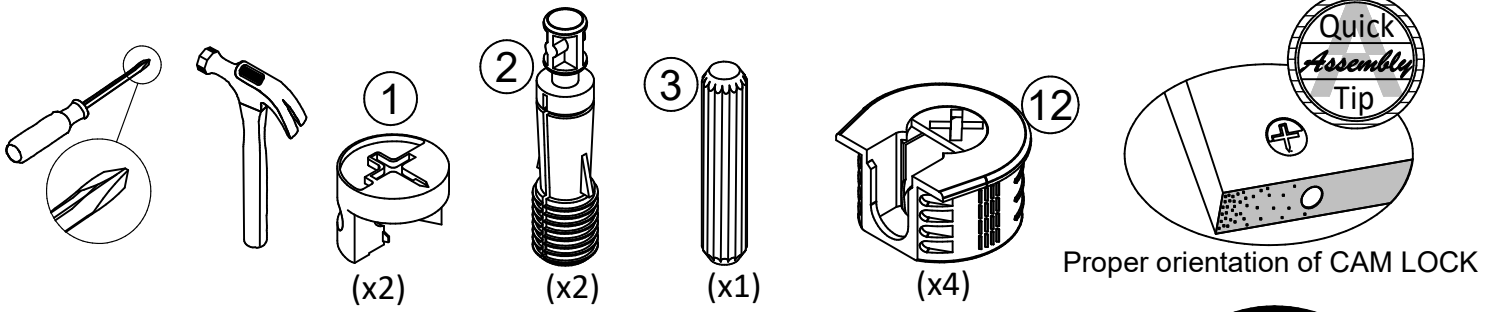
STEP 1



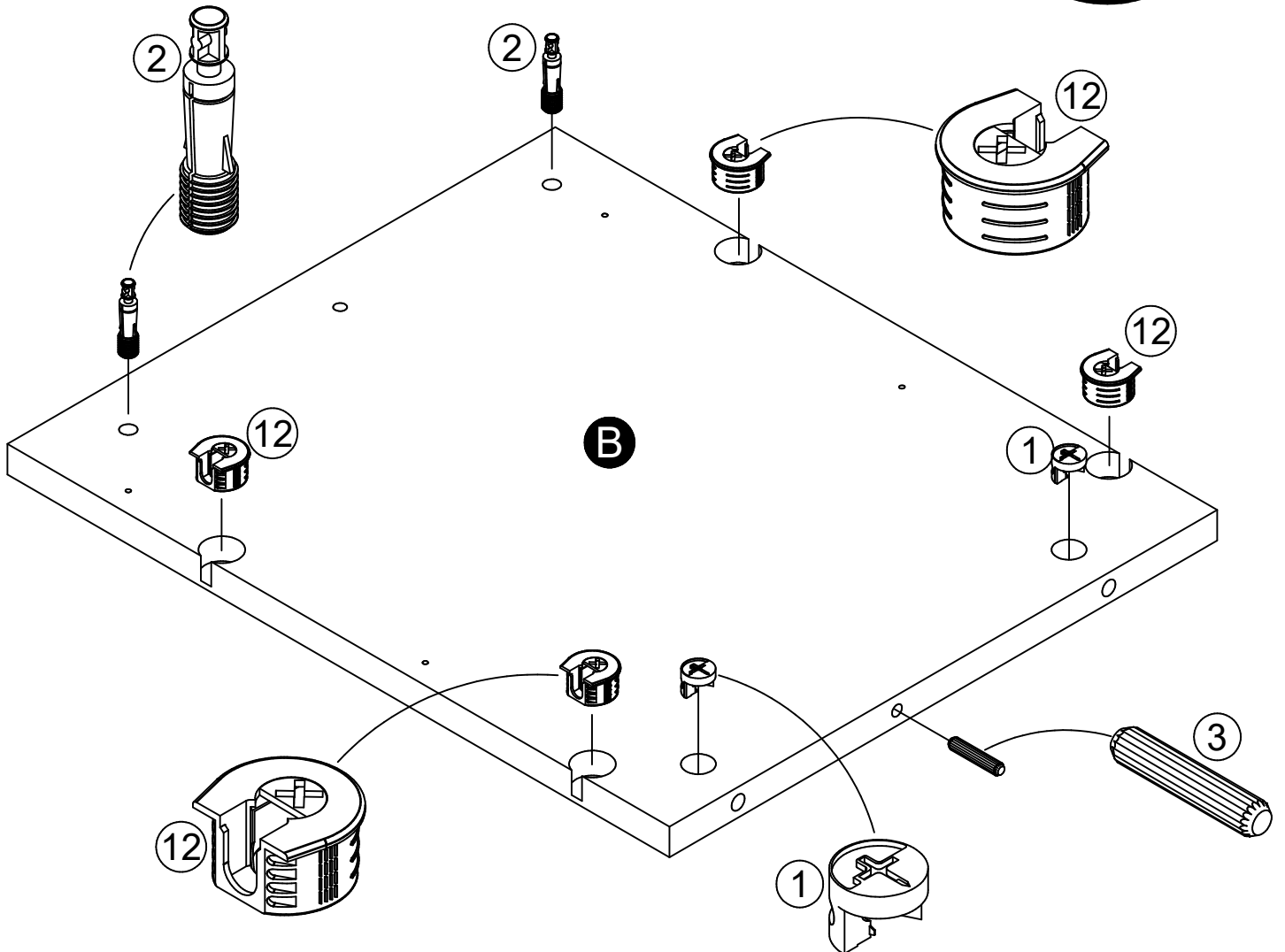
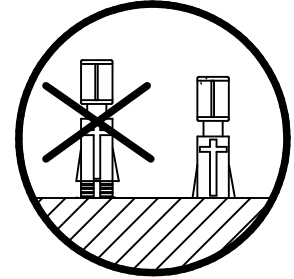
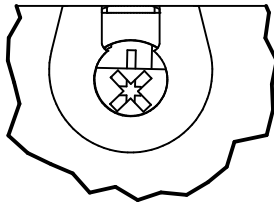
You will need to tap connector (12) with a hammer to fully insert. Be sure the connector is positioned as shown before tapping into hole.



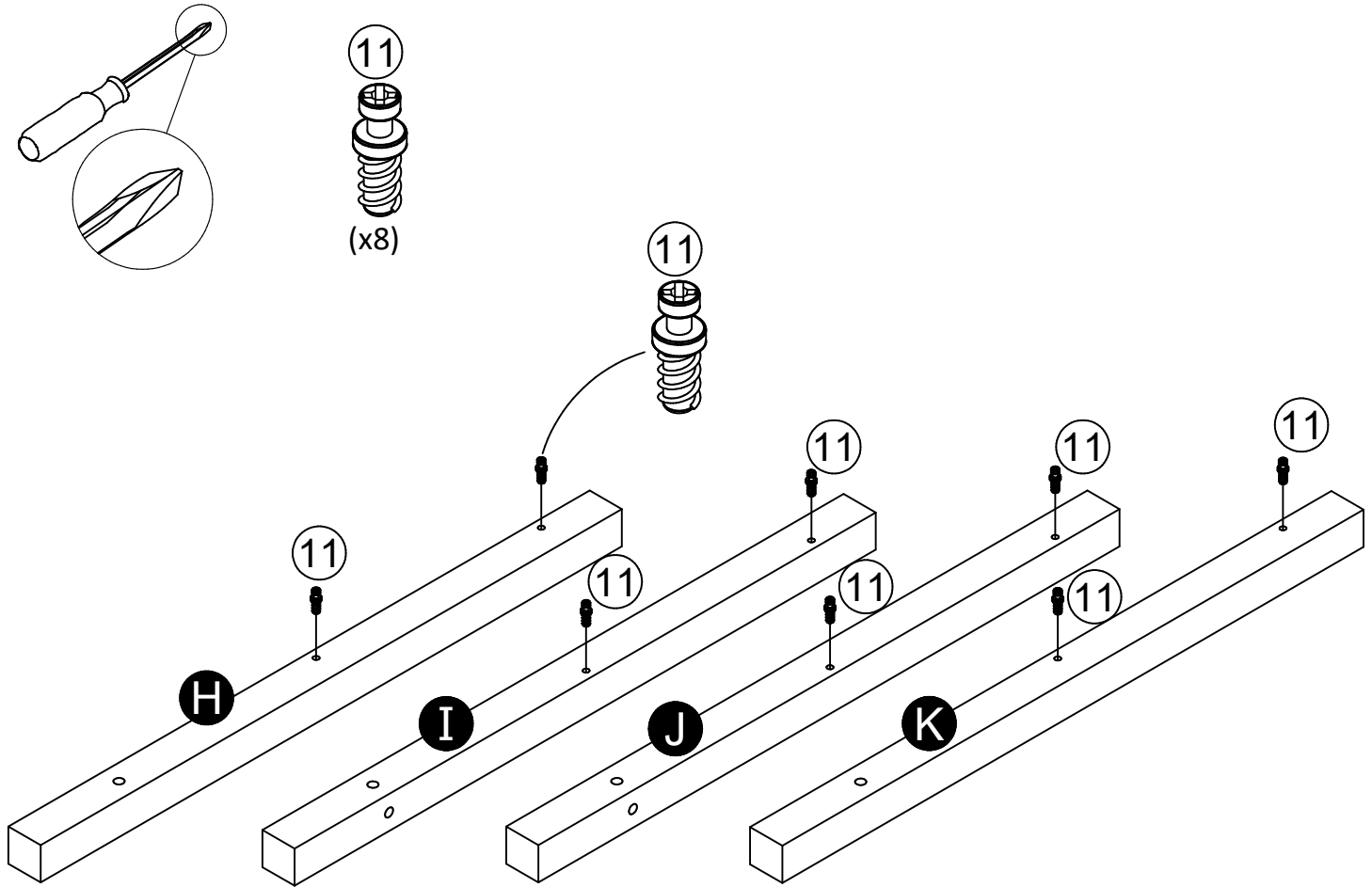
STEP 2



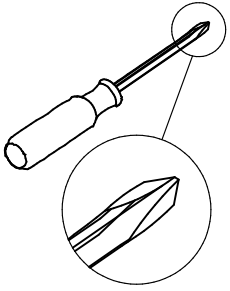
You will need to tap connector (12) with a hammer to fully insert. Be sure the connector is positioned as shown before tapping into hole.



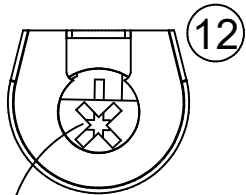
STEP 3



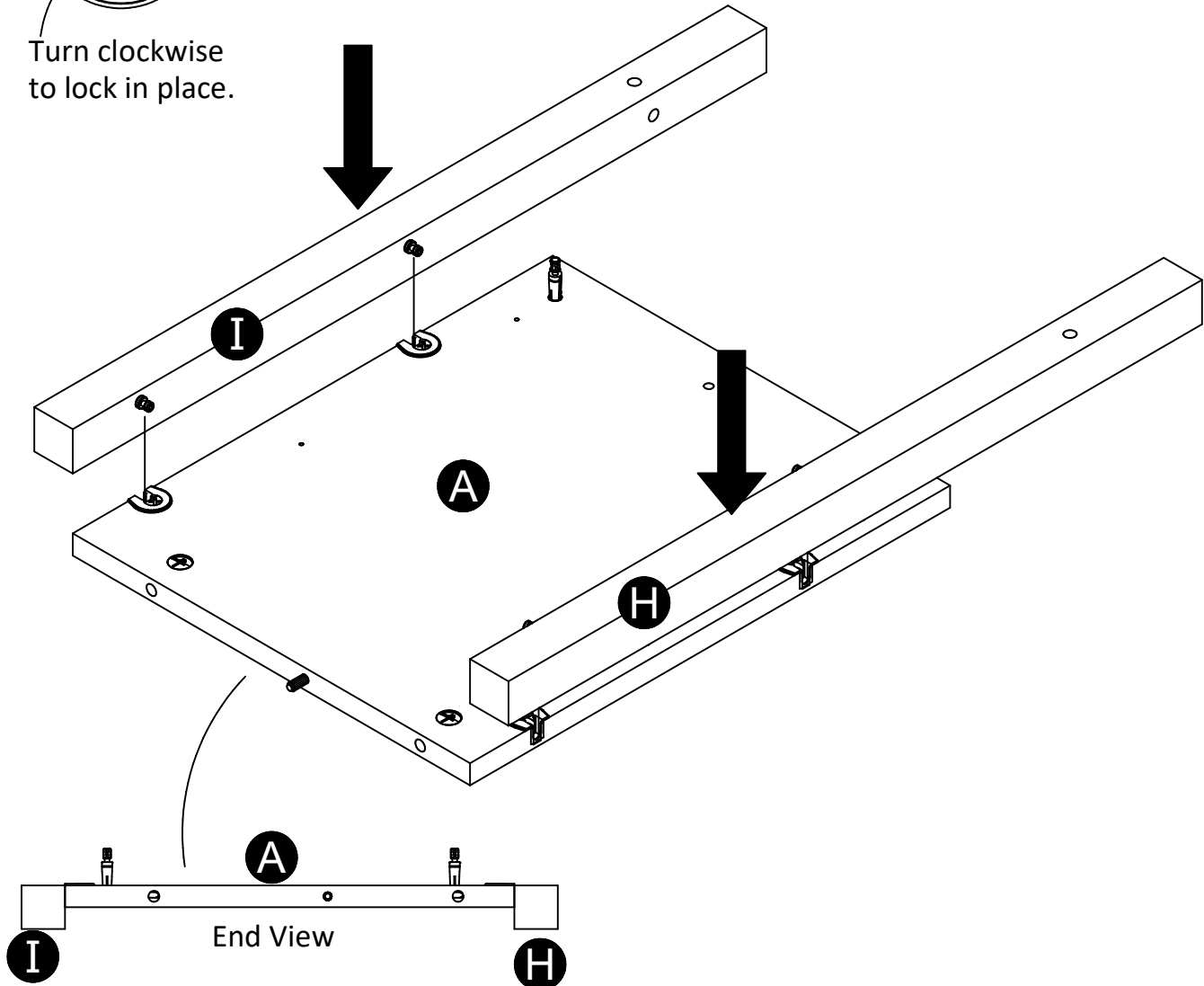
STEP 4



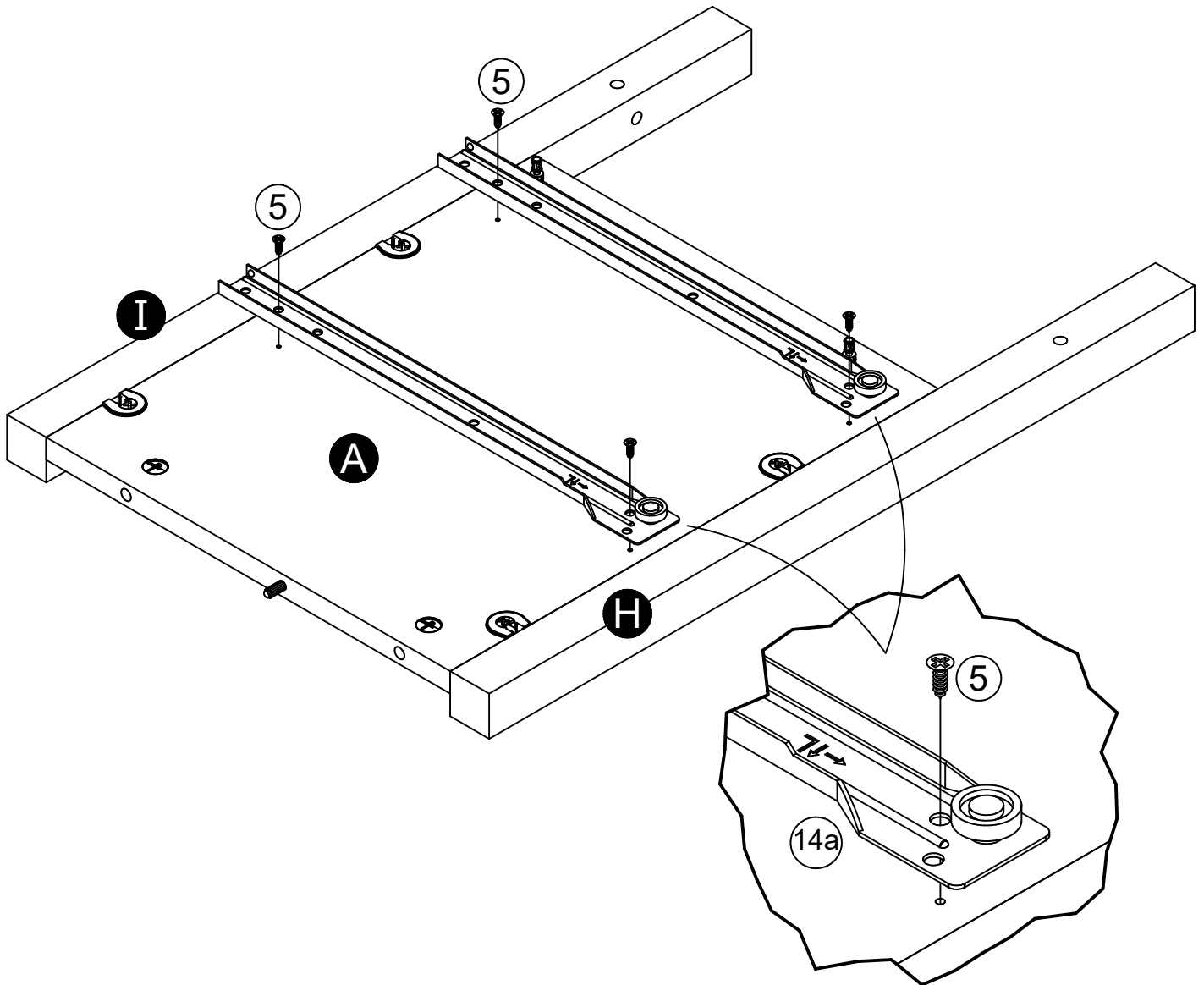
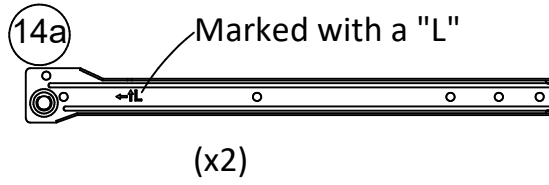
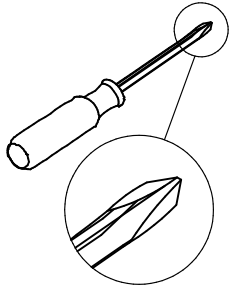
To attach left front leg (H) and left rear leg (I), position as shown. Press down so connector bolts in legs engage with connectors (12). Turn connector (12) clockwise to lock in place.



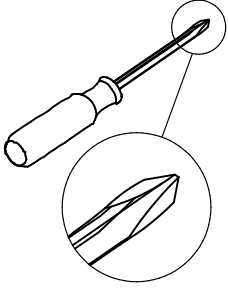
Turn clockwise to lock in place.



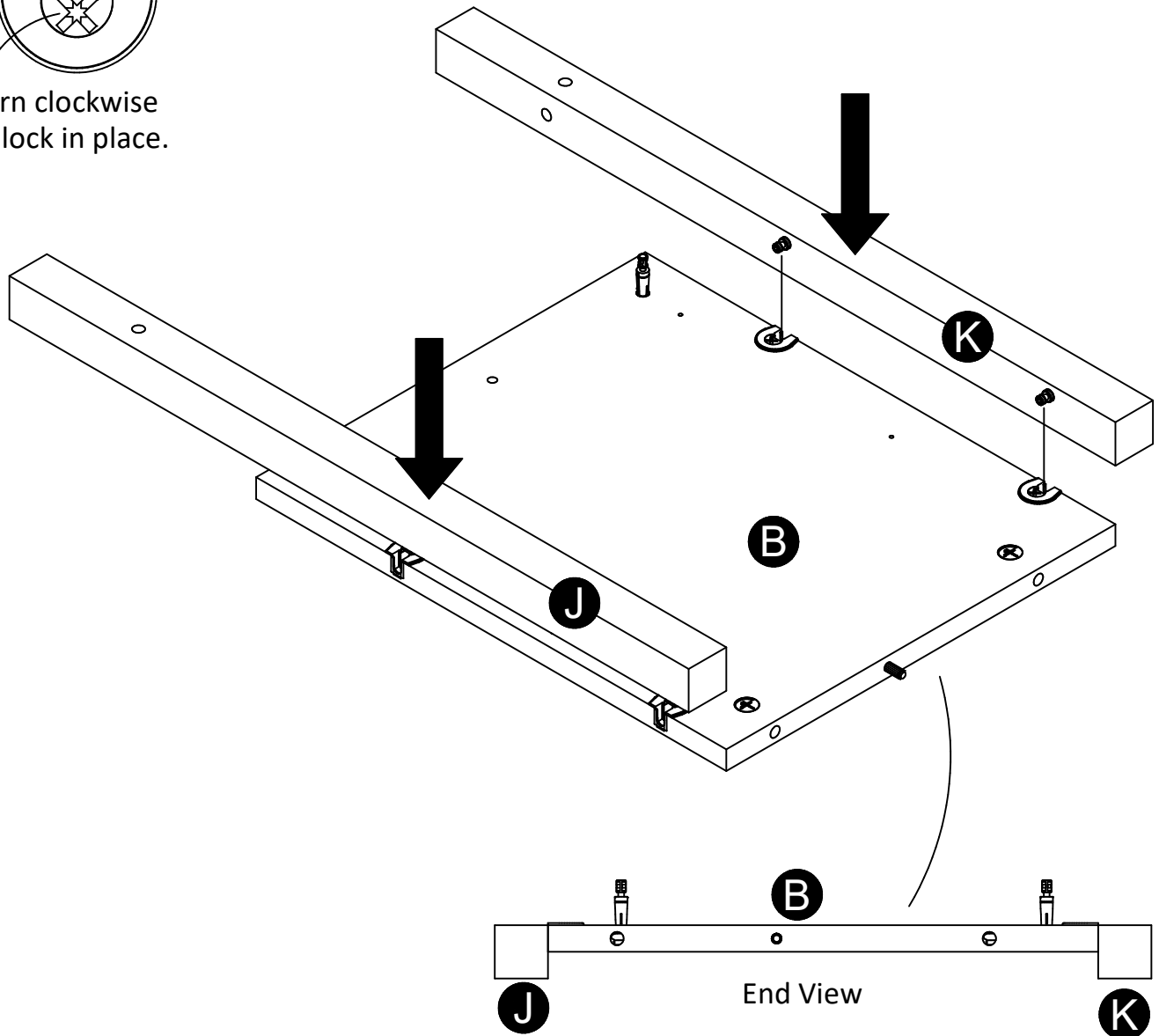
STEP 5



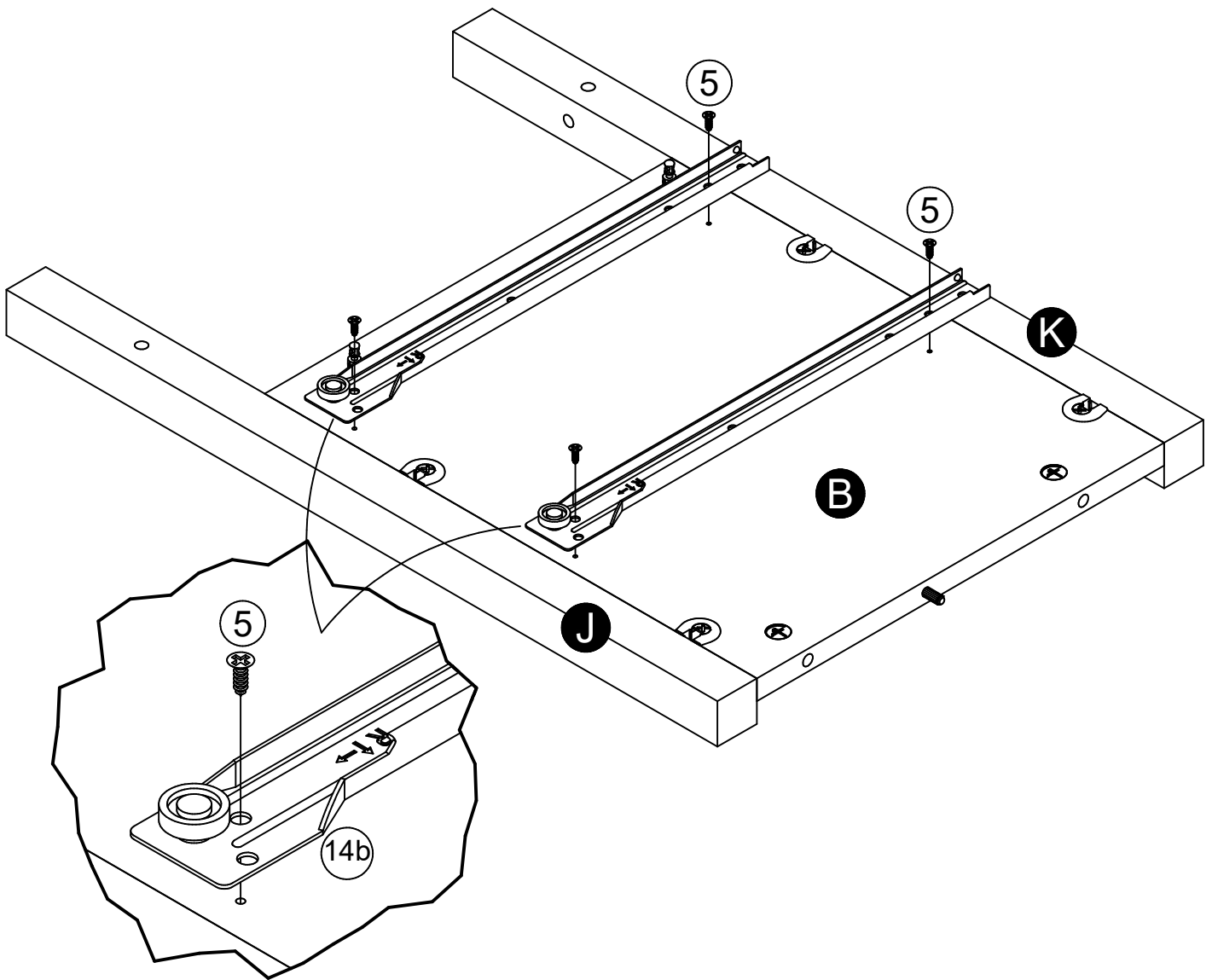
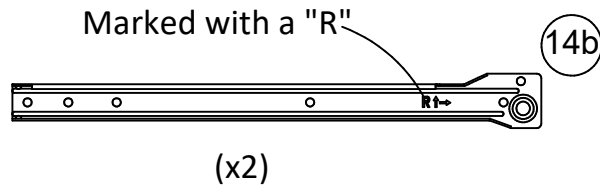
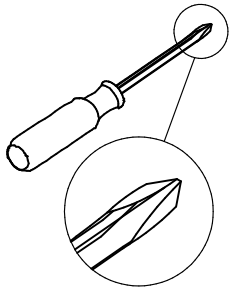
STEP 6



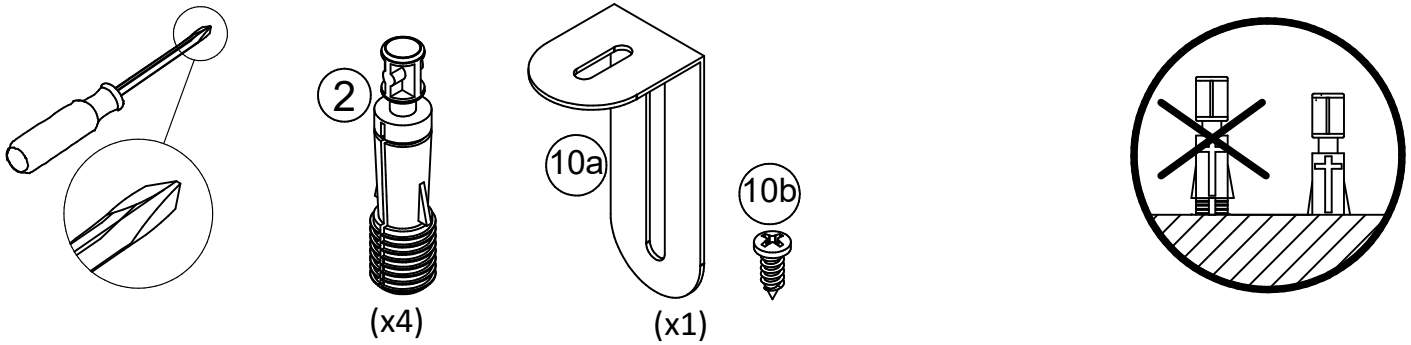
To attach right front leg (J) and right rear leg (K), position as shown. Press down so connector bolts in legs engage with connectors (12). Turn connector (12) clockwise to lock in place.



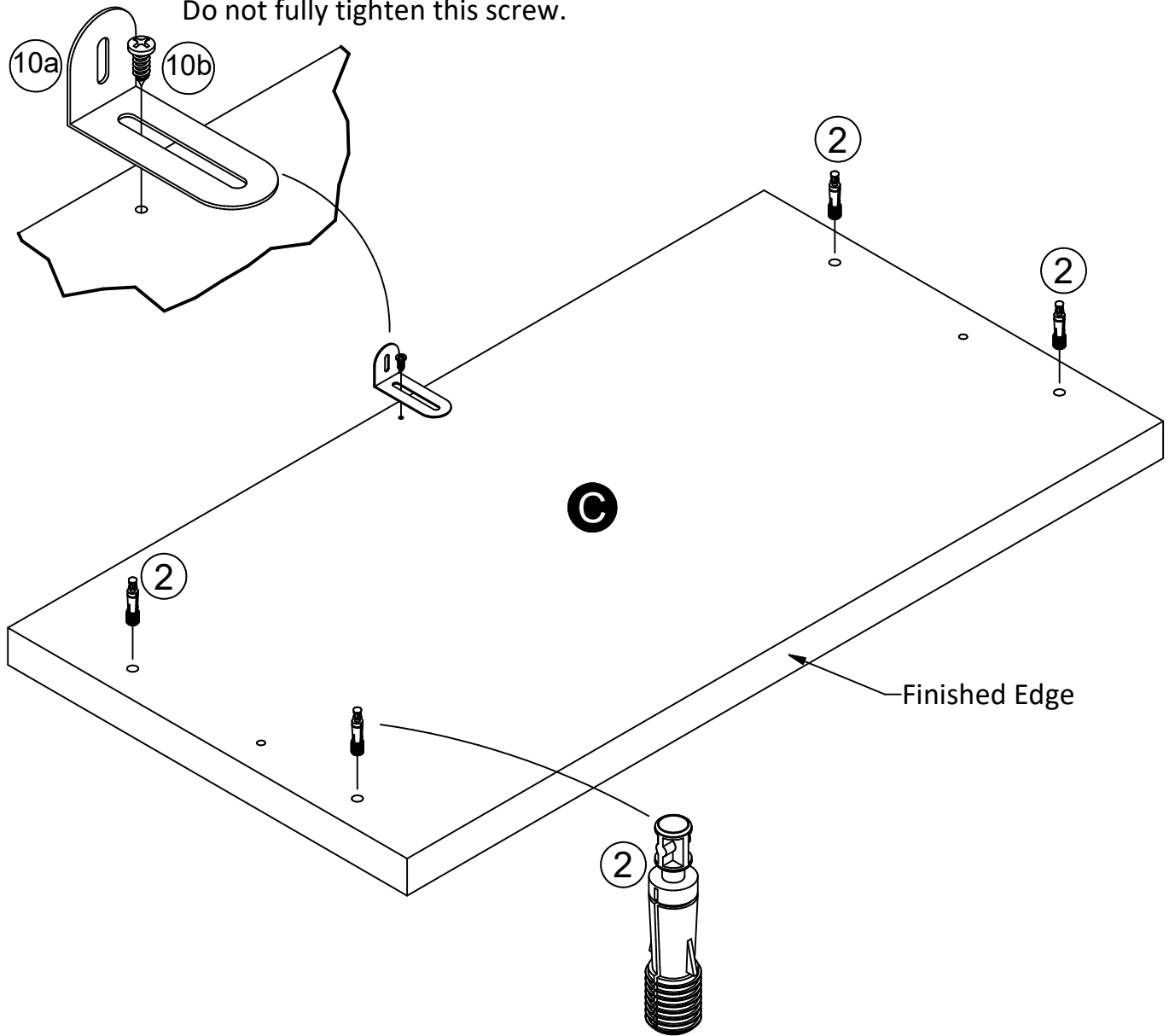
STEP 7



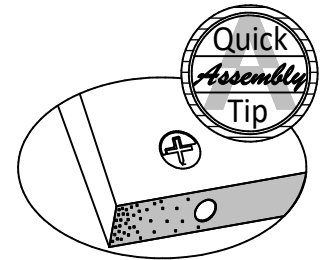
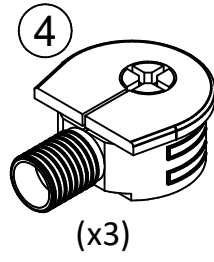
STEP 8



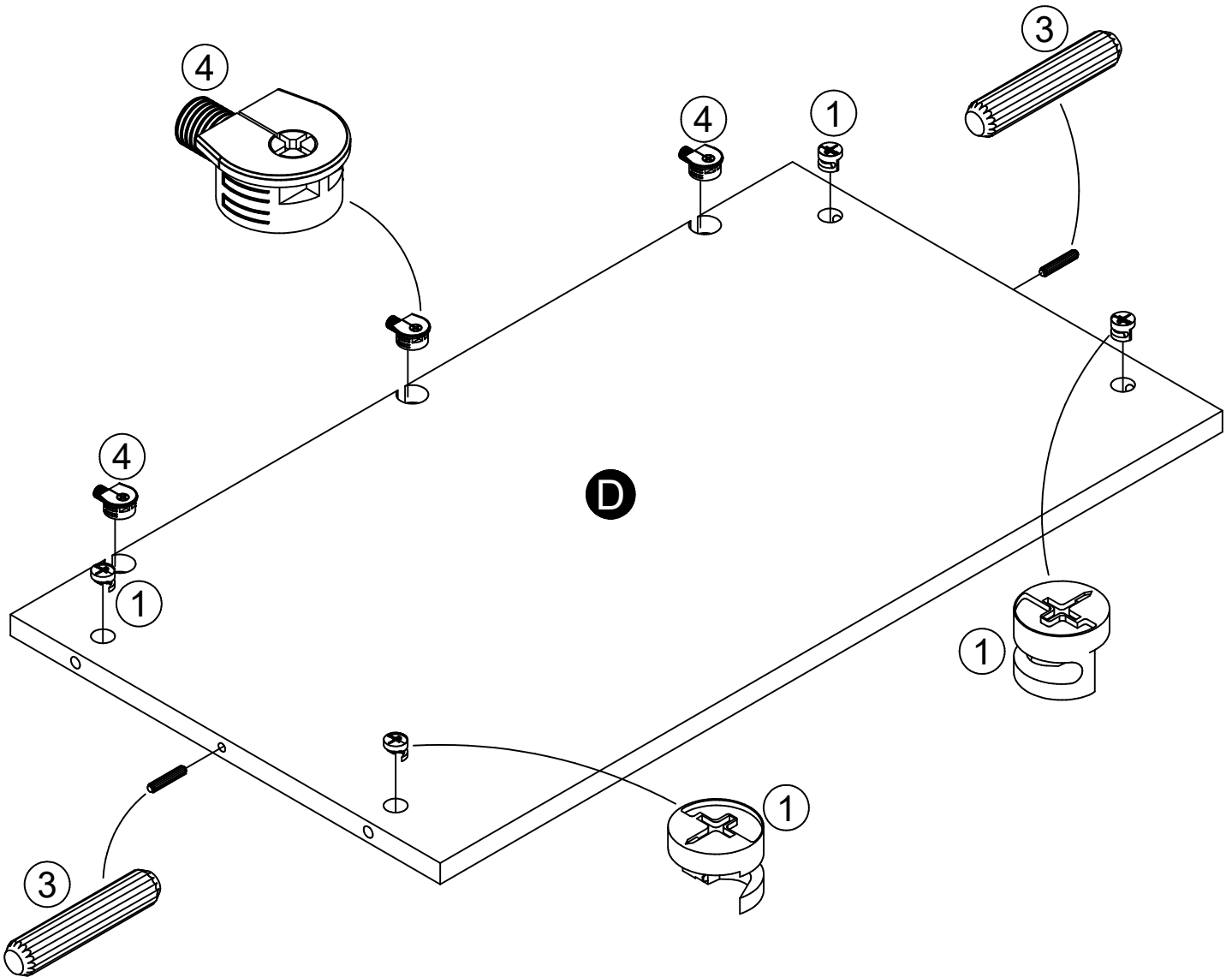
Do not fully tighten this screw.



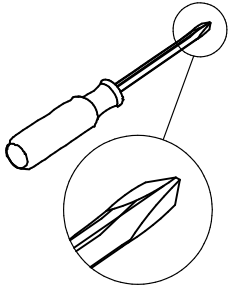
STEP 9



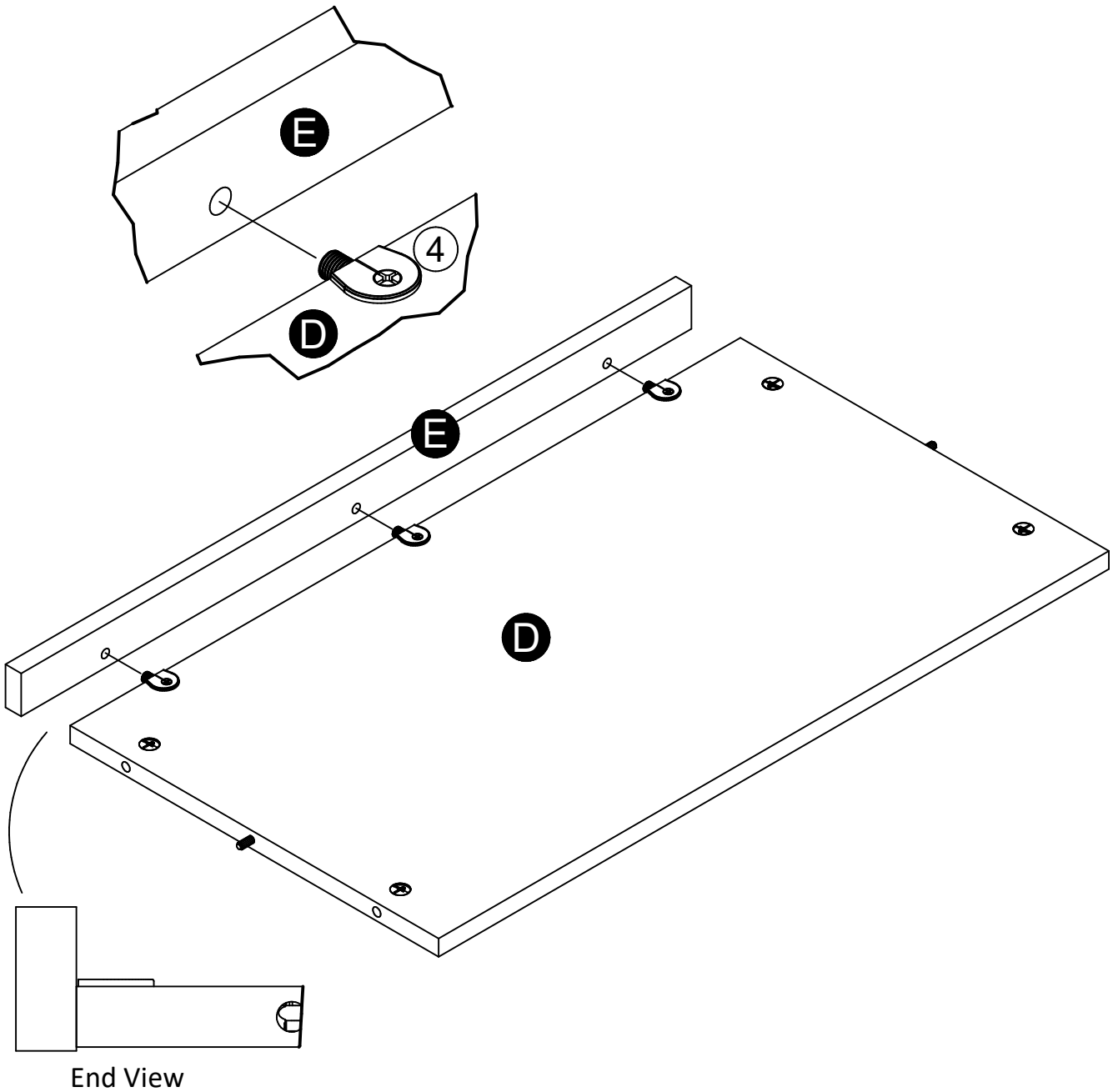
Proper orientation of CAM LOCK



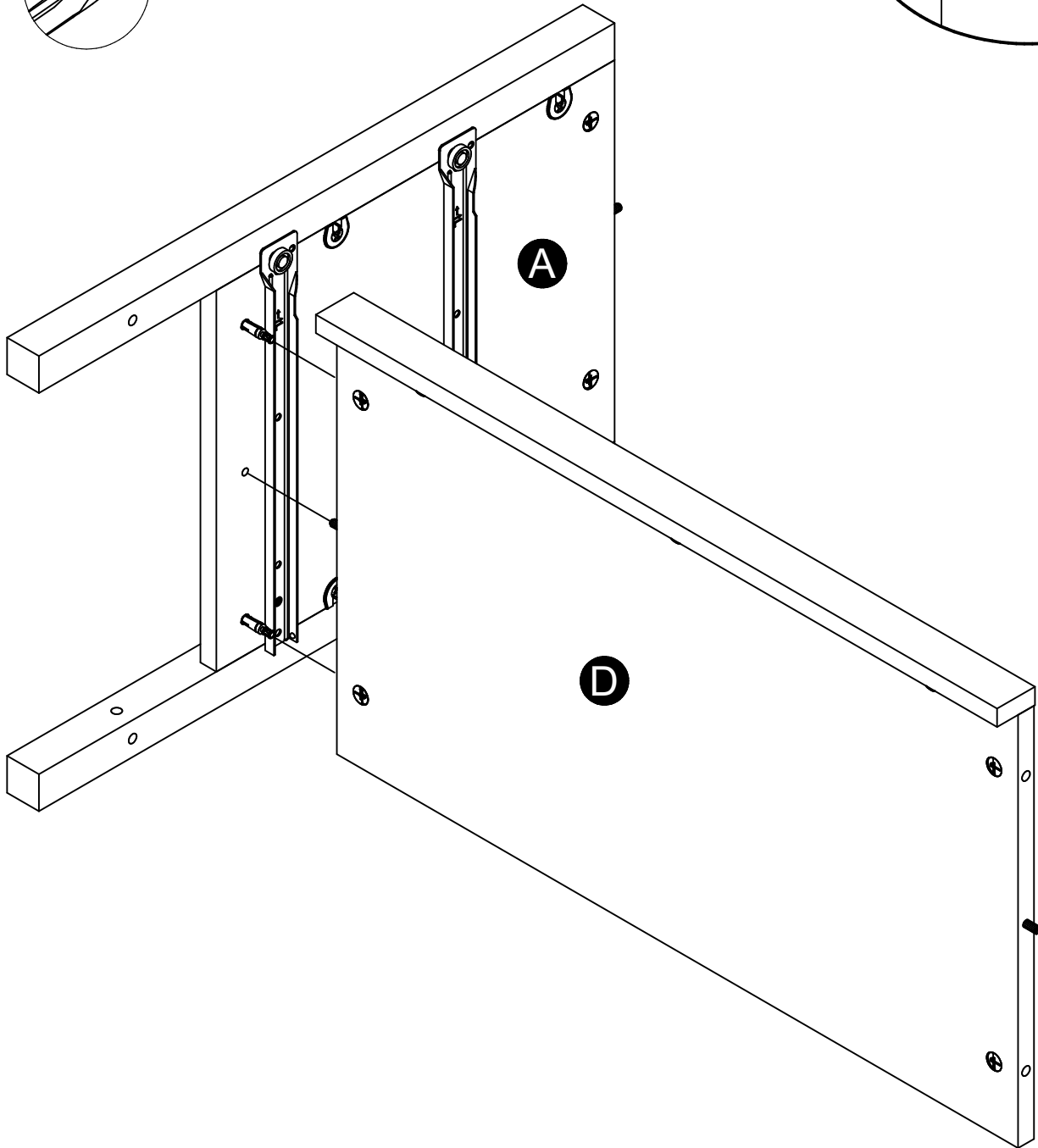
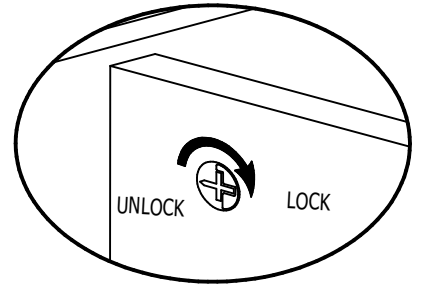
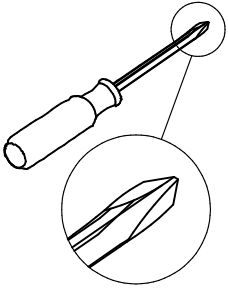
STEP 10



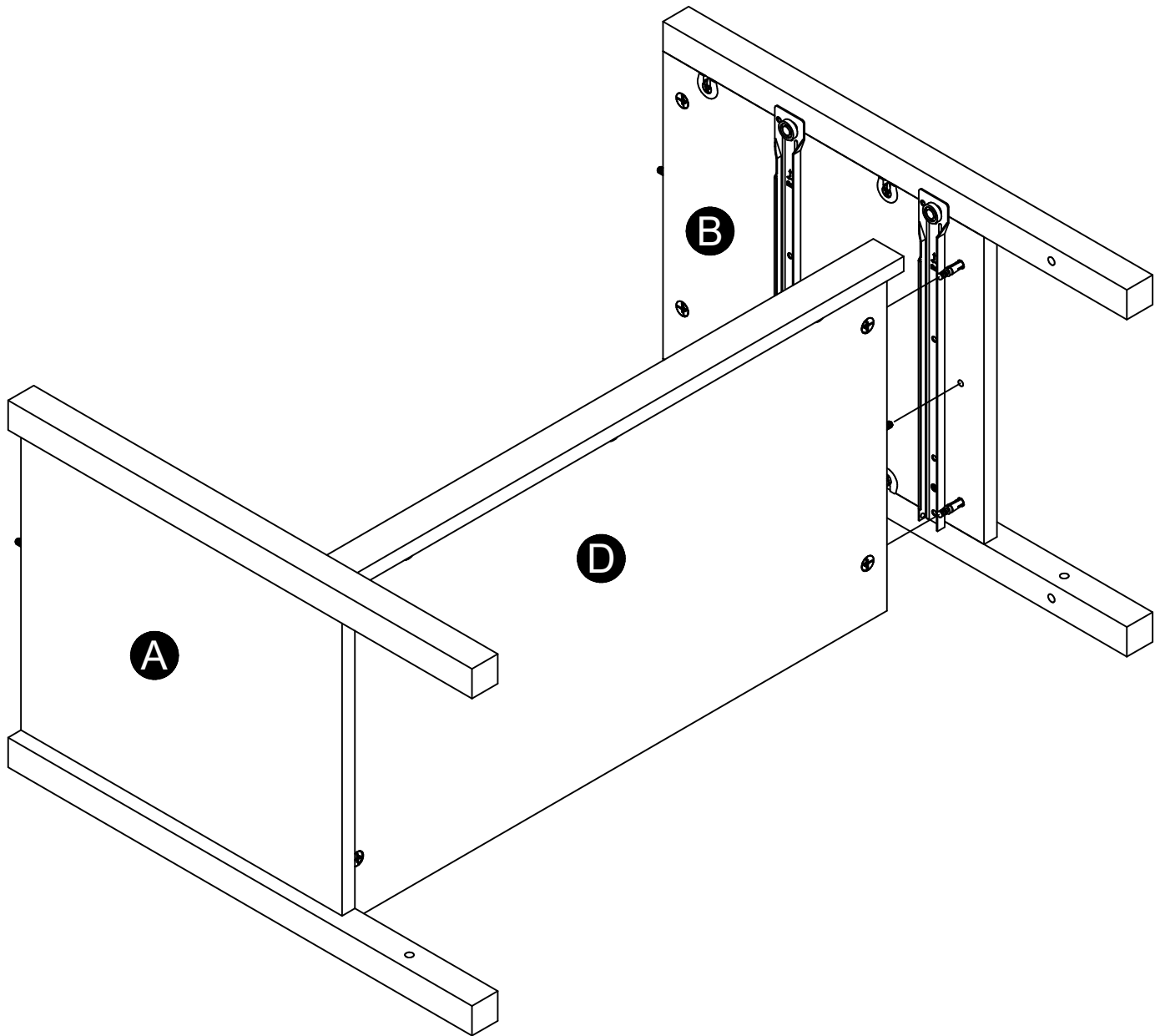
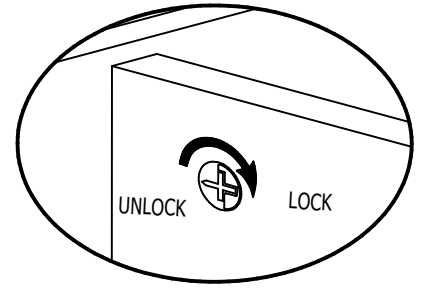
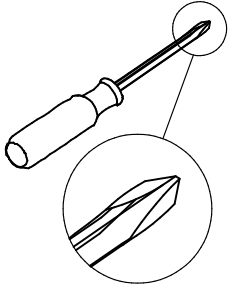
Press the bottom shelf rail (E) onto the quicklock (4) and turn clockwise to lock both parts together.



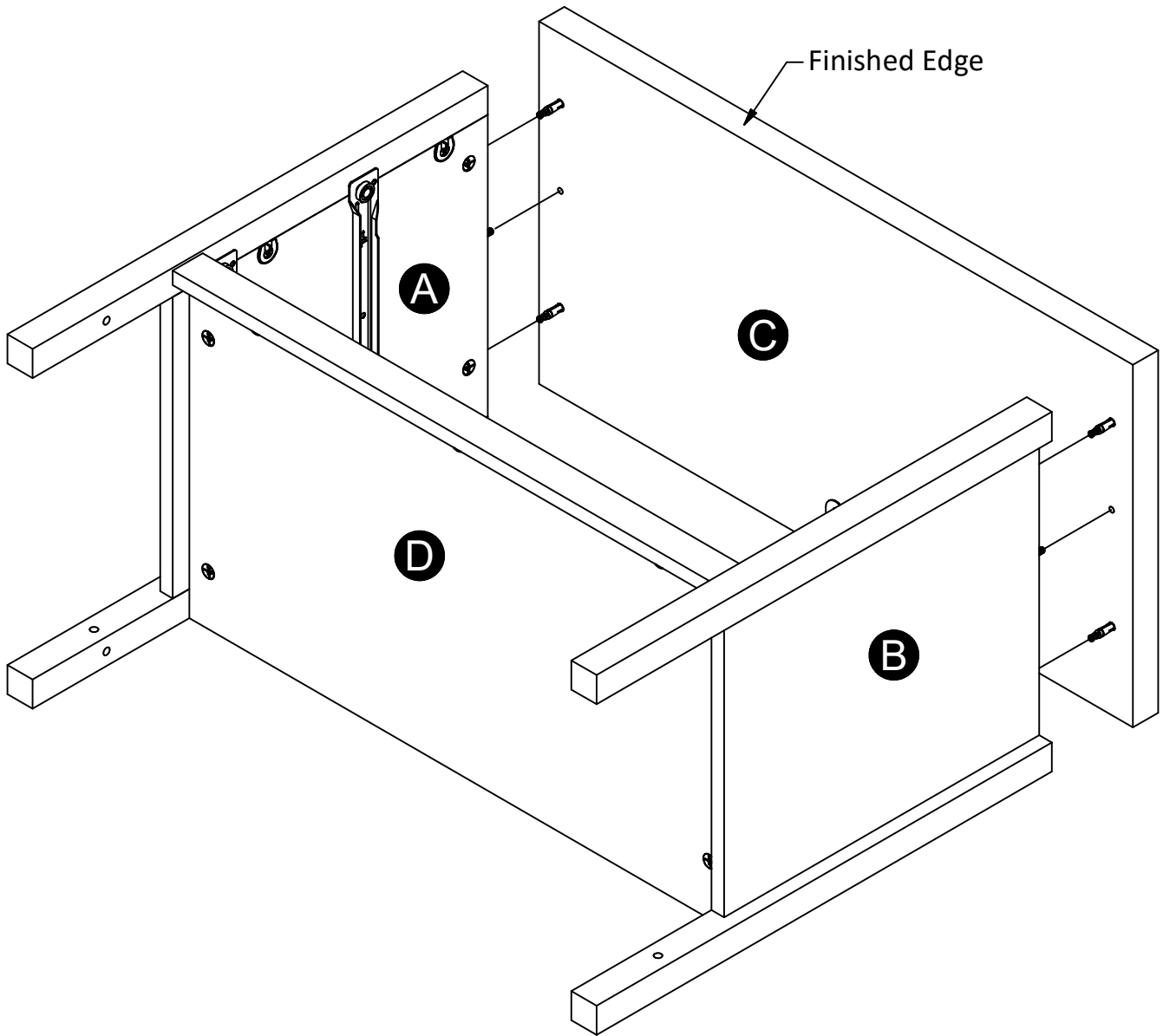
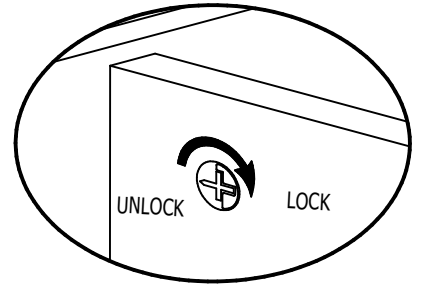
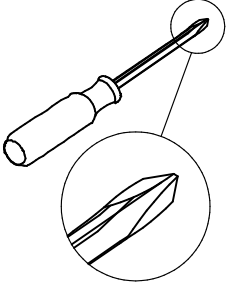
STEP 11



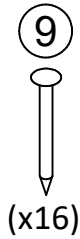
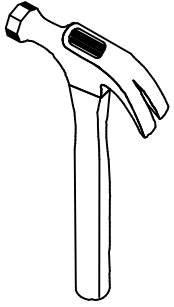
STEP 12



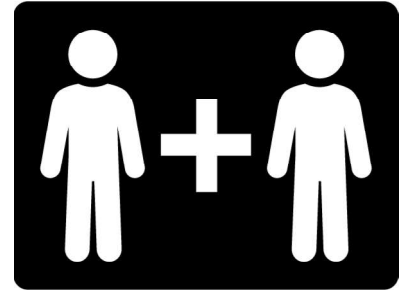
STEP 13



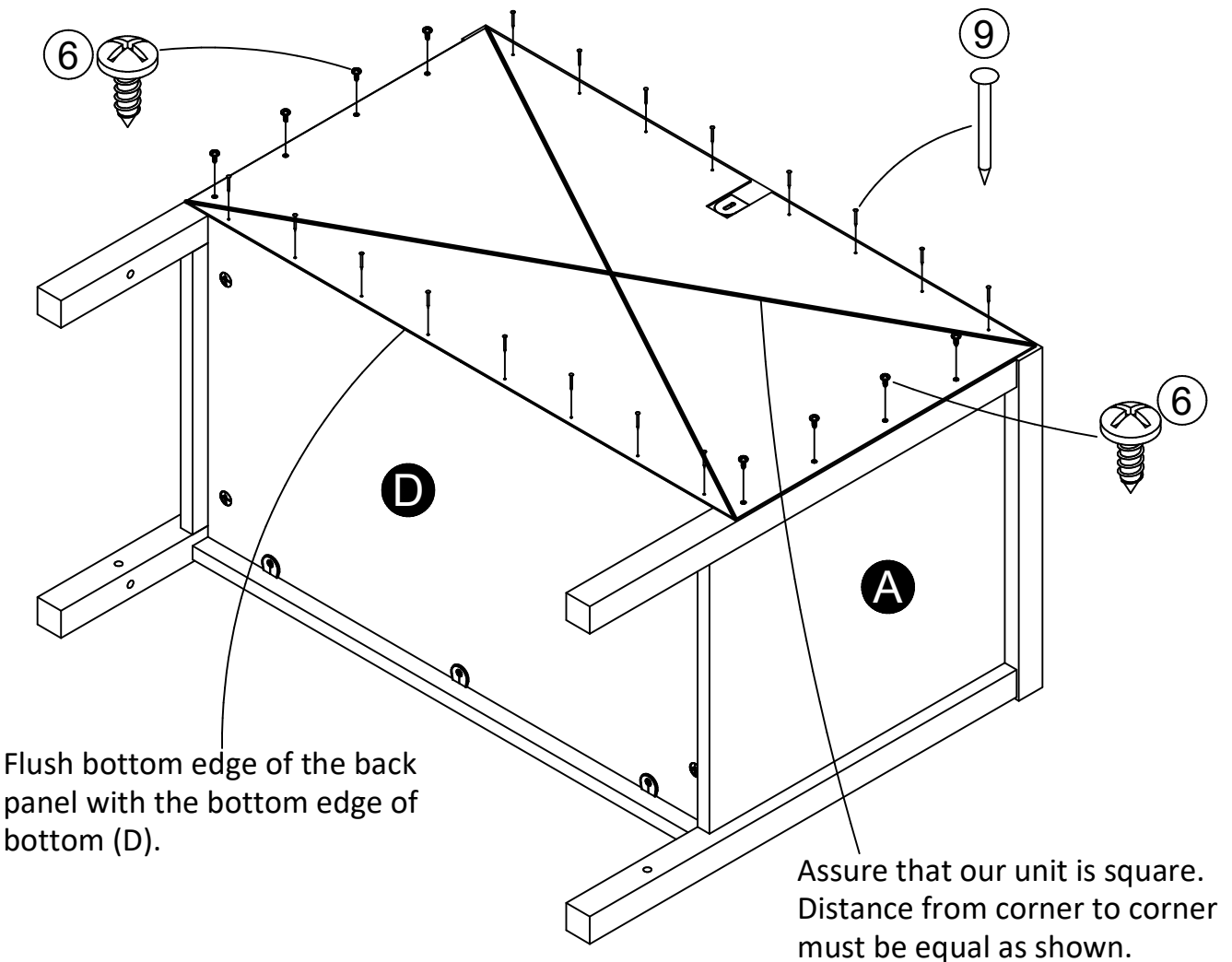
STEP 14



IMPORTANT! THE BACK PANEL IS A STRUCTURAL PART OF THIS UNIT AND MUST BE INSTALLED PROPERLY.



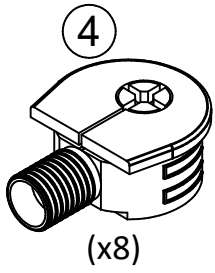
With the help of someone else, carefully turn the unit over on its front side. Position back panel (M) as shown. Start with attaching back panel to rear legs (I&K) with screws (6) but do not fully tighten screws. Flush bottom edge of back panel with bottom edge of bottom (D) and nail straight into back edges of top (C) and bottom (D) as shown. Now tighten screws (6).



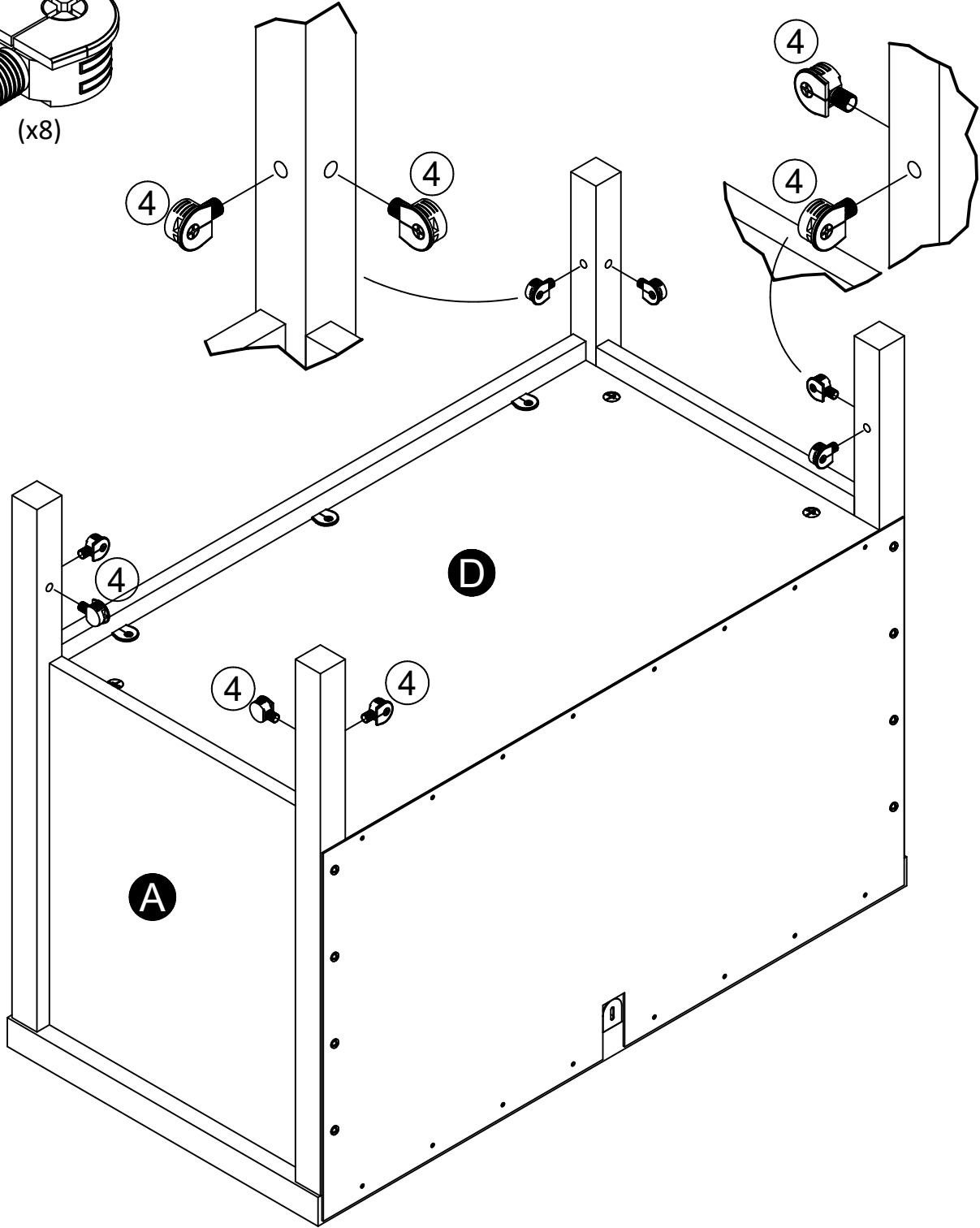
Flush bottom edge of the back panel with the bottom edge of bottom (D).

Assure that our unit is square. Distance from corner to corner must be equal as shown.

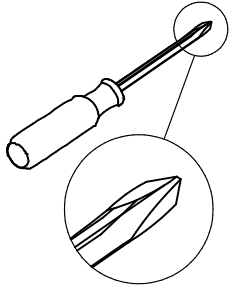
STEP 15



Press quick locks (4) into legs as shown.

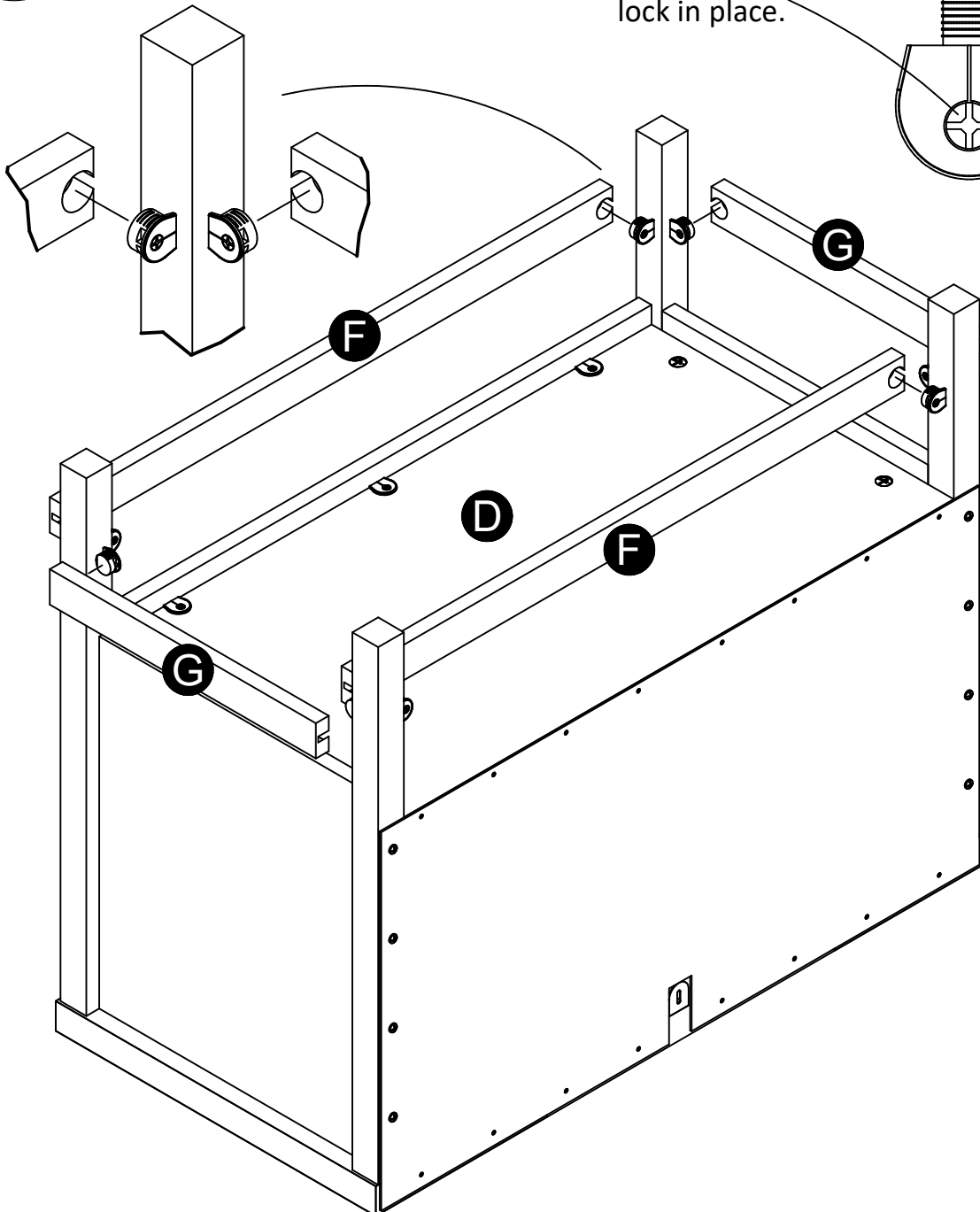
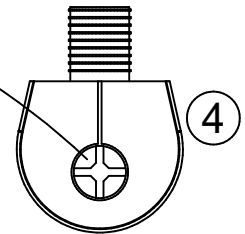


STEP 16

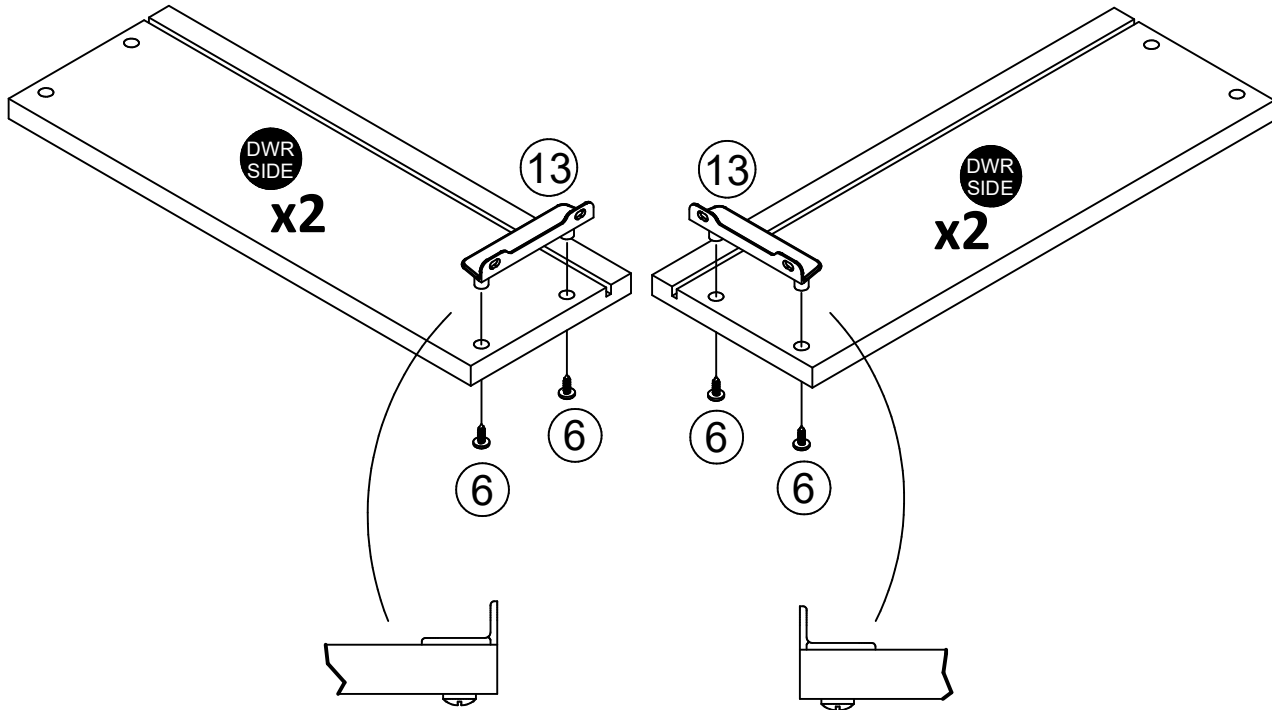
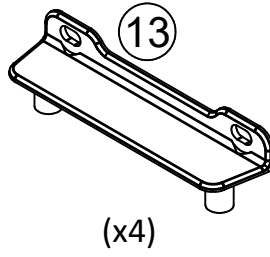
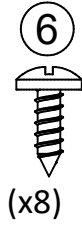
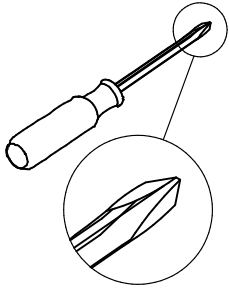


Press the lower rails (F) and side rails (G) onto the quick locks (4) as shown. Turn the quick locks (4) clockwise to lock both parts (rail & leg) into place.

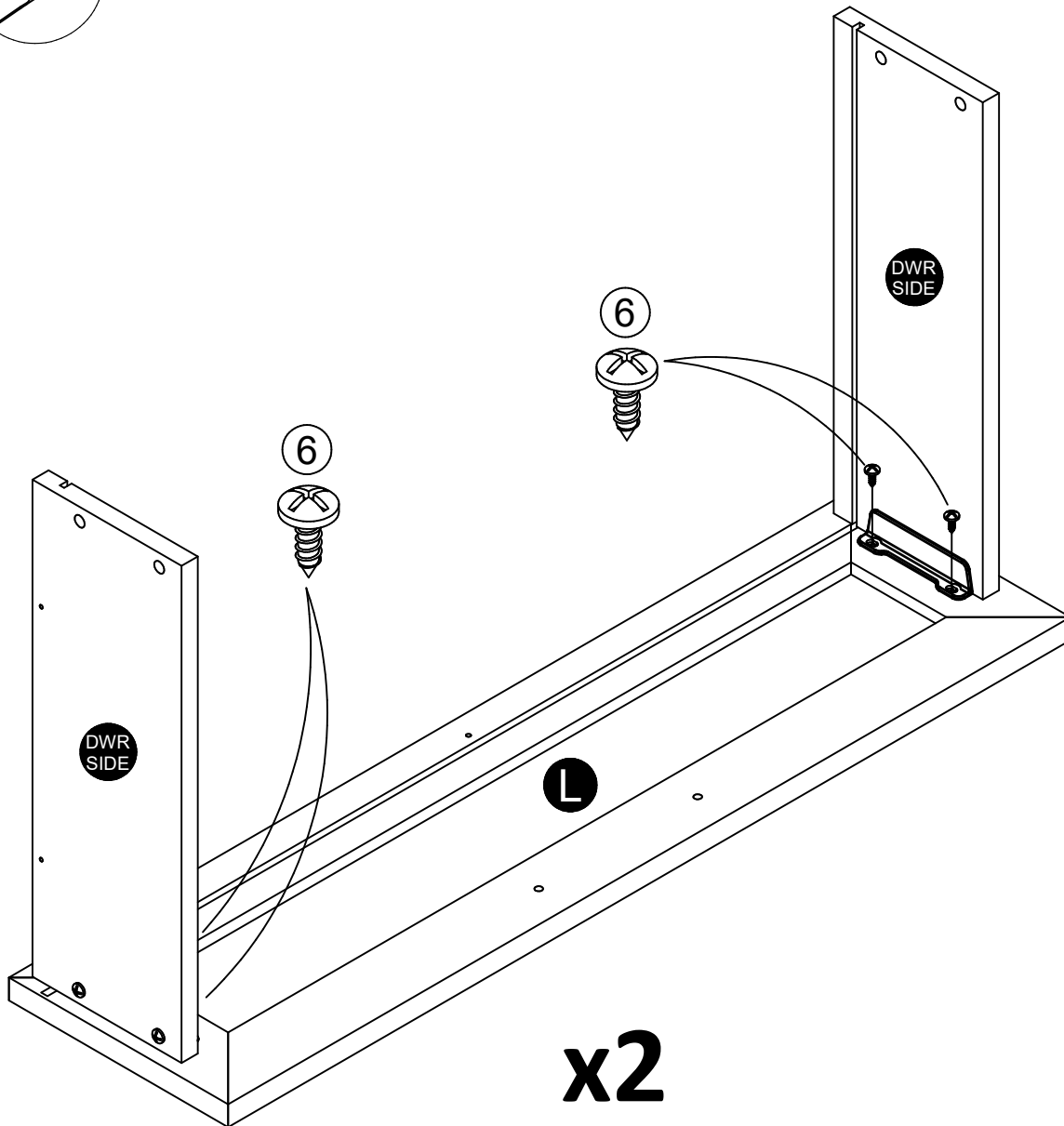
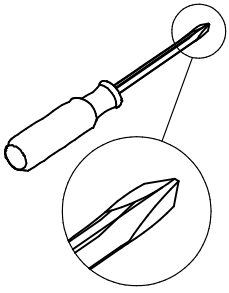
Turn clockwise to lock in place.



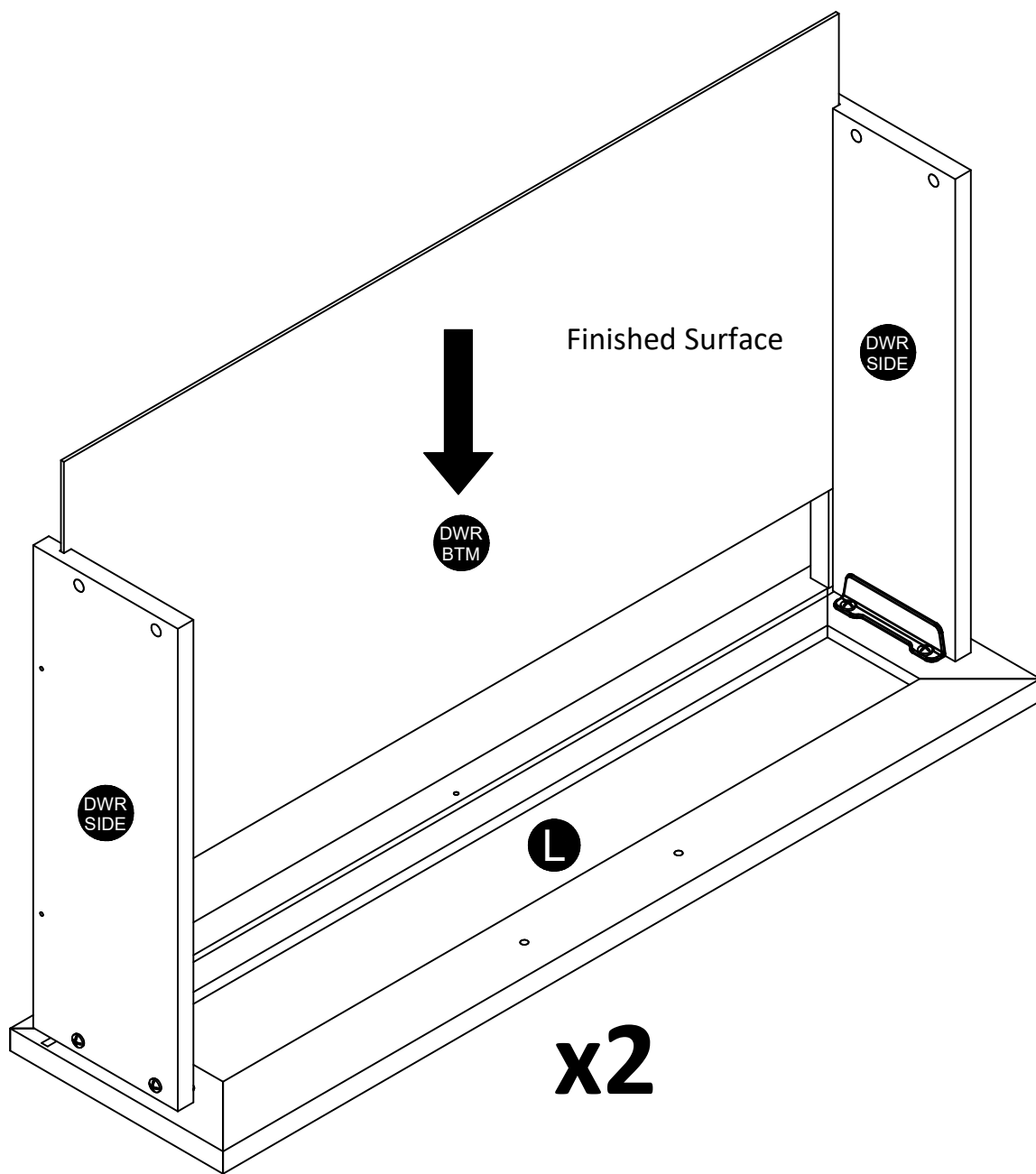
STEP 17



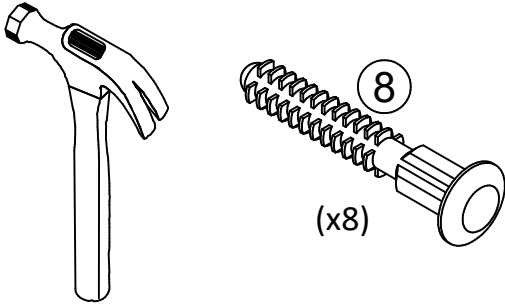
STEP 18



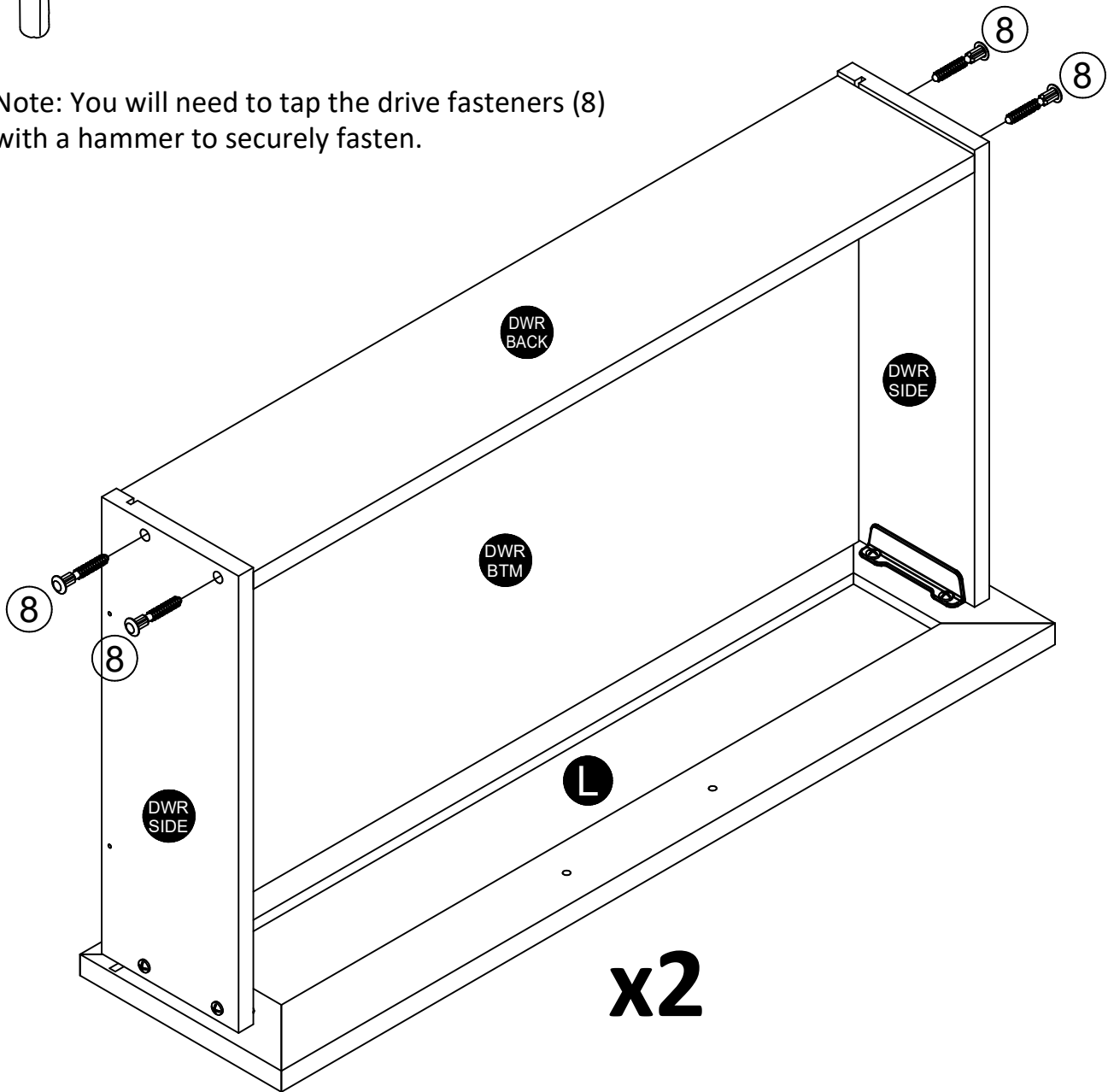
STEP 19



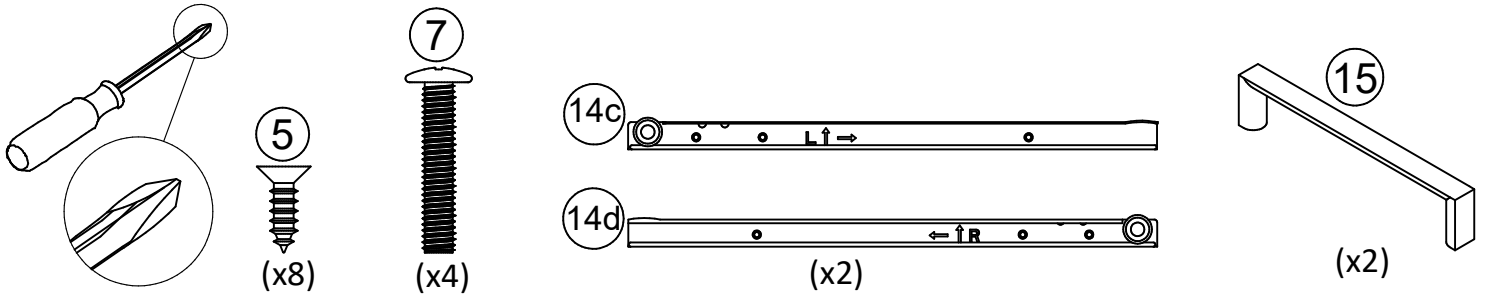
STEP 20



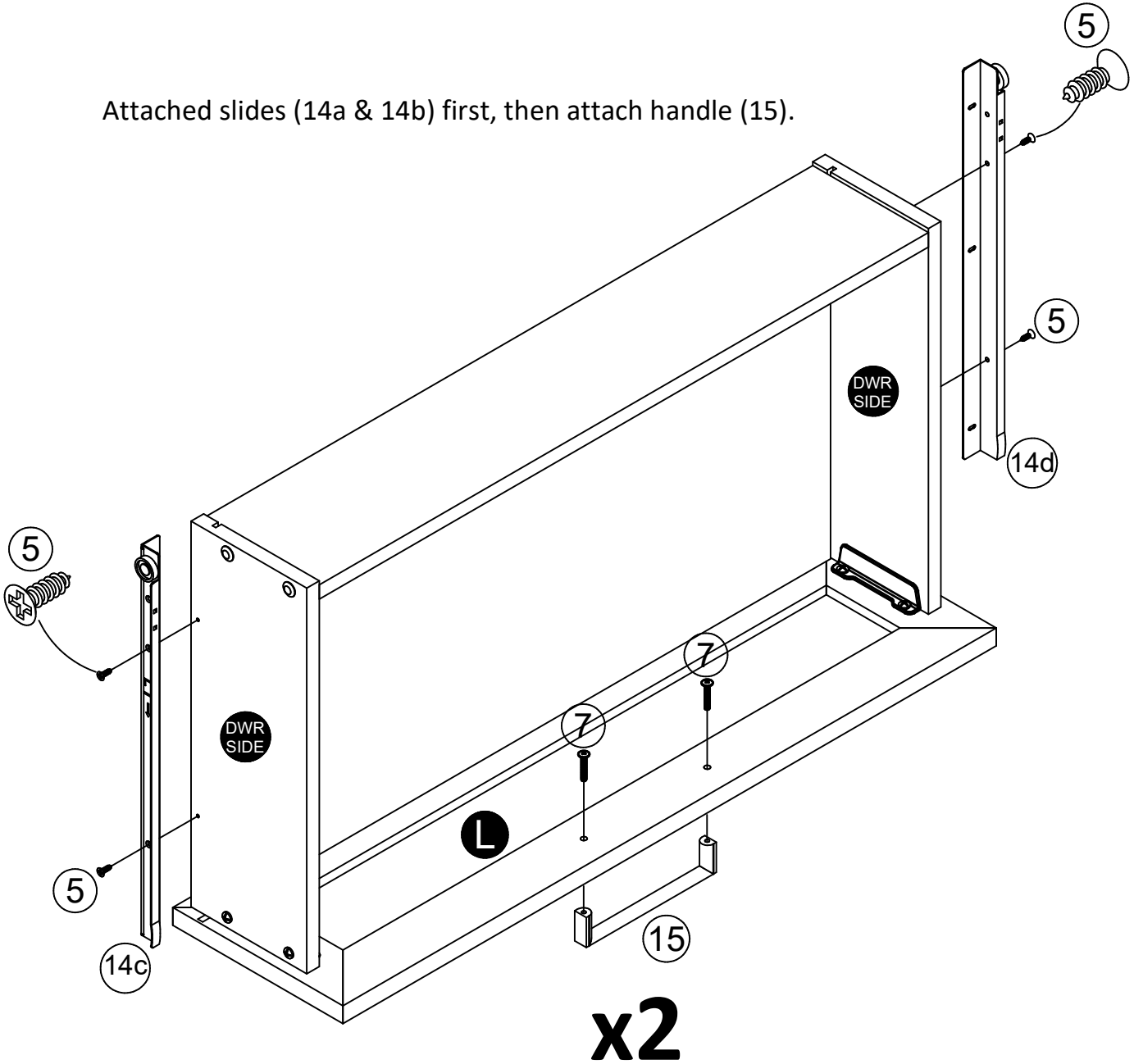
Note: You will need to tap the drive fasteners (8) with a hammer to securely fasten.



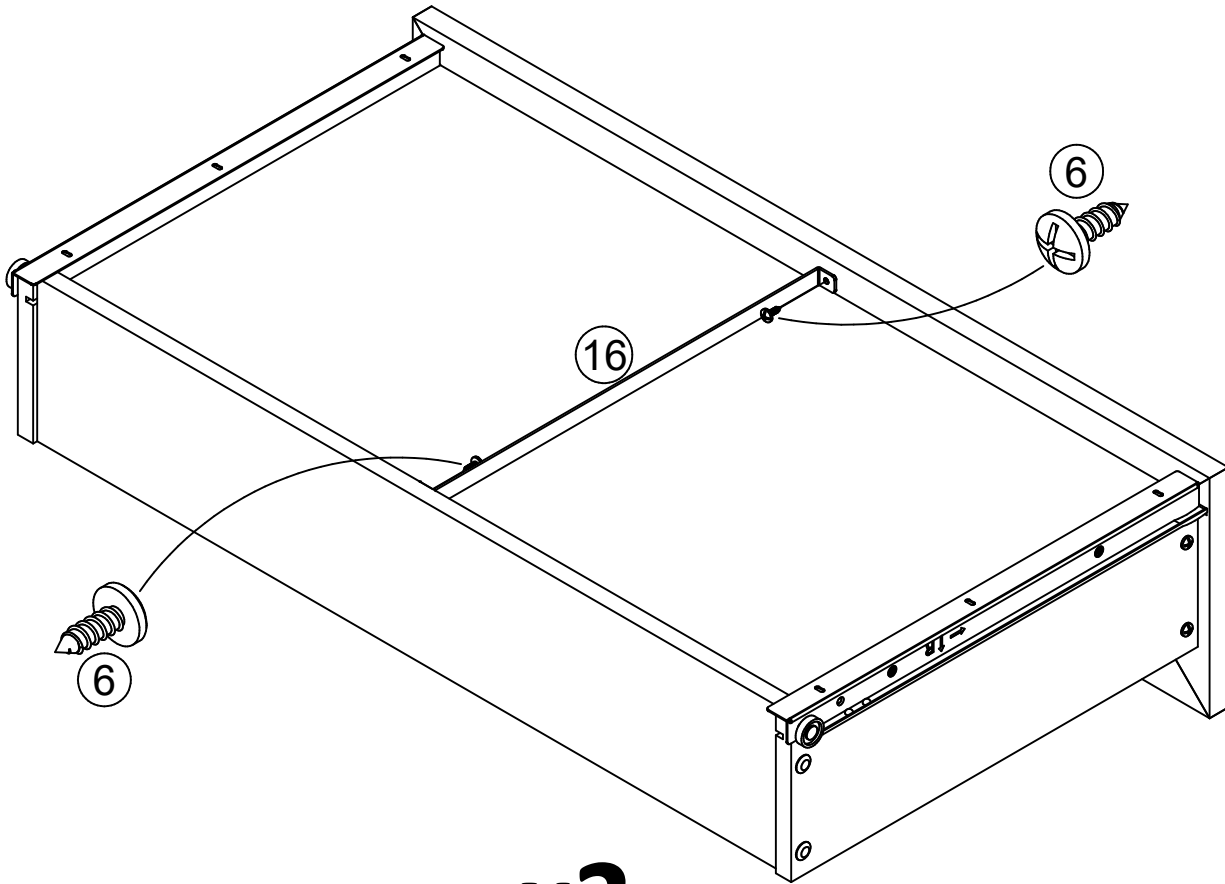
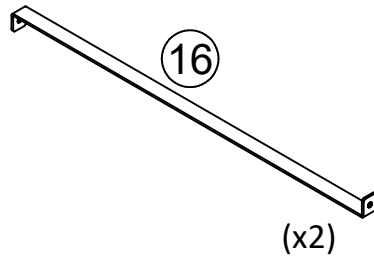
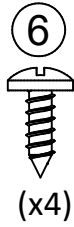
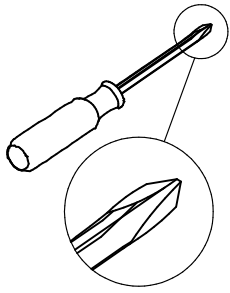
STEP 21



Attached slides (14a & 14b) first, then attach handle (15).

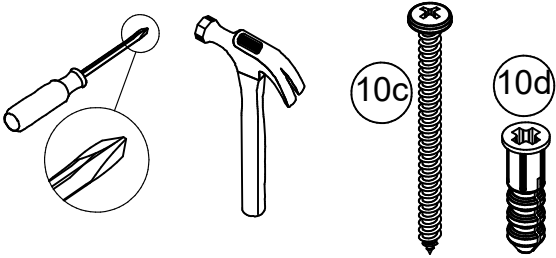


STEP 22



x2

STEP 23



For Masonry, Concrete, or other wall materials:

Consult your local hardware store for appropriate anchors to securely attach the safety bracket.

IMPORTANT: THIS UNIT MUST BE SECURE TO THE WALL TO HELP PREVENT TIPOVER. FOLLOW THESE INSTRUCTIONS TO INSTALL THE ANTI-TIPPING SAFETY BRACKET PROVIDED WITH THIS PRODUCT.

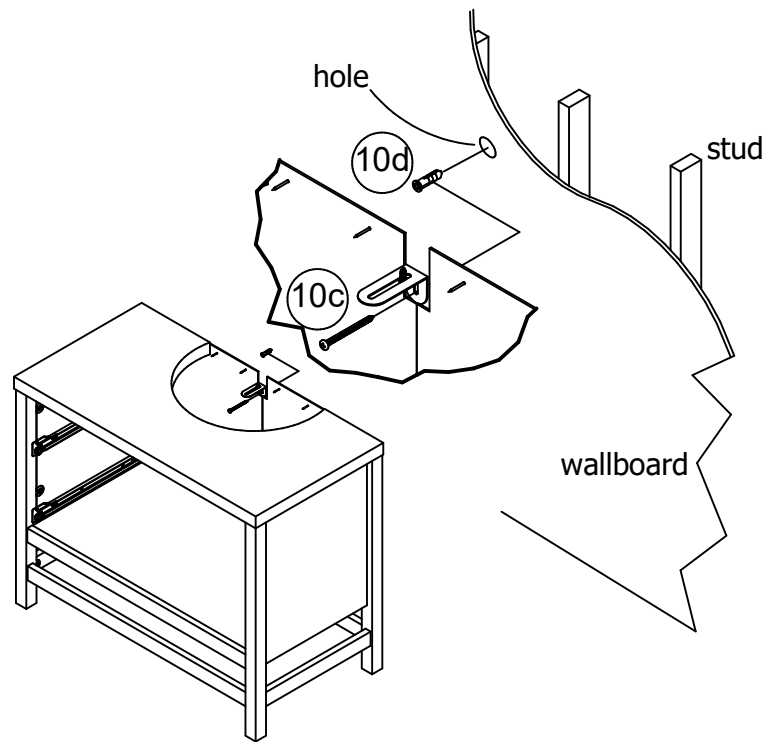
WARNING

Serious or fatal crushing injuries can occur from furniture tipover.

To prevent tipover:

- * Install tipover restraint provided
- * Place heaviest items in the lowest drawers
- * Unless specifically designed to accommodate, do not set TVs or other heavy objects on the top of this product
- * Never allow children to climb or hang on drawers, door, or shelves
- * Never open more than one drawer at a time

Use of tipover restraints may only reduce, but not eliminate the risk of tipover



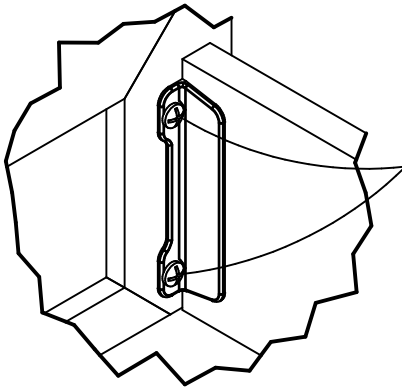
OPTION 1: Attachment into a wall stud (preferred method)

Using a stud finder, locate a stud in the wall. Place your unit against the wall, with the safety bracket aligned in this location. To make driving the screw easier, you can drill a 1/8" diameter pilot hole (3mm) through the safety bracket into the stud. Drive the screw through the safety bracket into the wall stud. Tighten the screw that was not fully tightened in step 8.

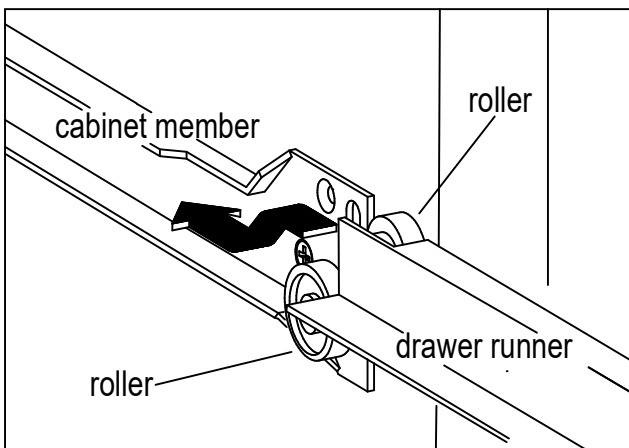
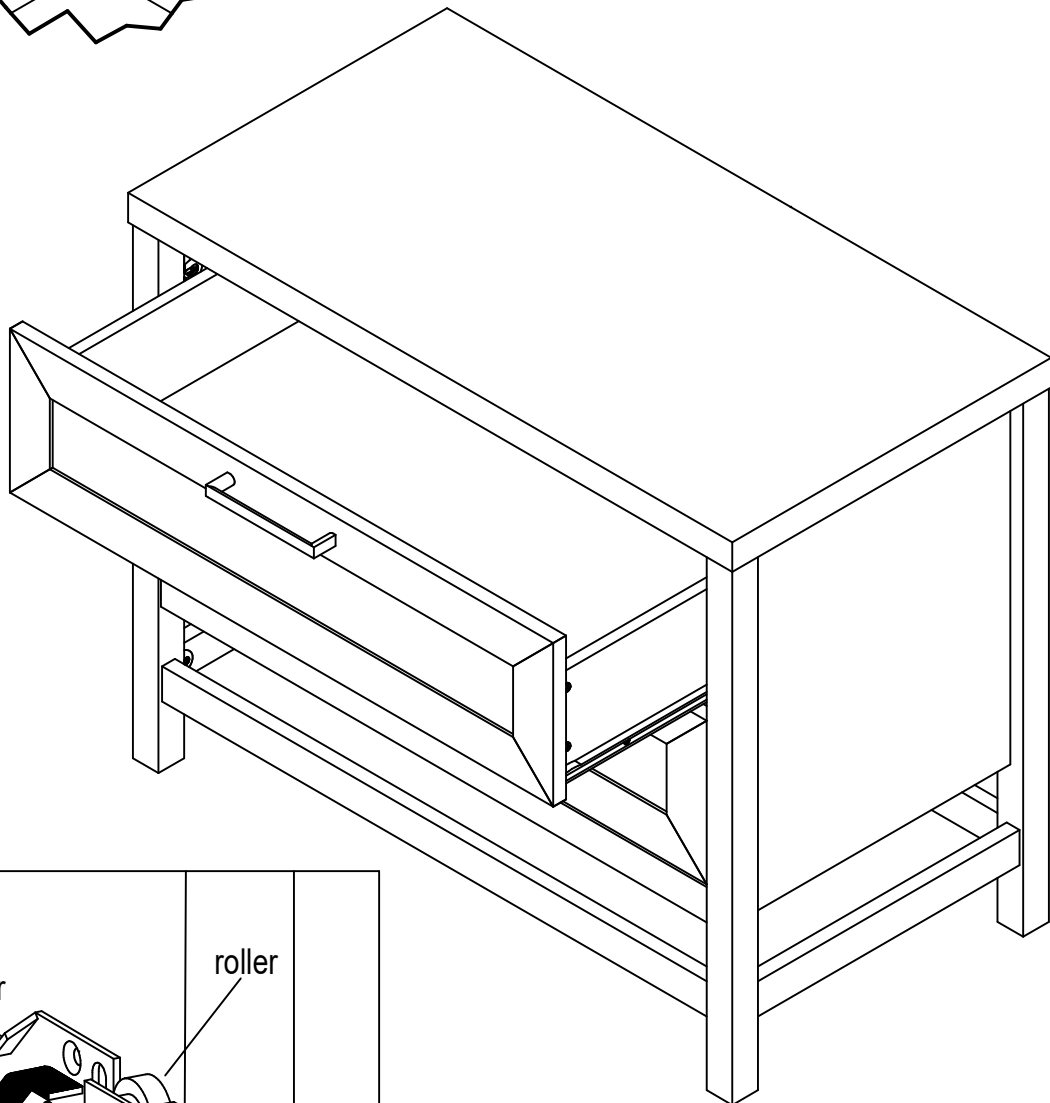
OPTION 2: Attachment into drywall

Locate your unit where desired against a wall and mark the wall through the safety bracket, then move your unit aside. Drill a 3/16" diameter hole (5mm) into the wallboard. Tap the wall anchor into the hole until it is flush. Move your unit into location and fasten the wall bracket to the wall anchor with the screw. Tighten the screw that was not fully tightened in step 8.

STEP 24

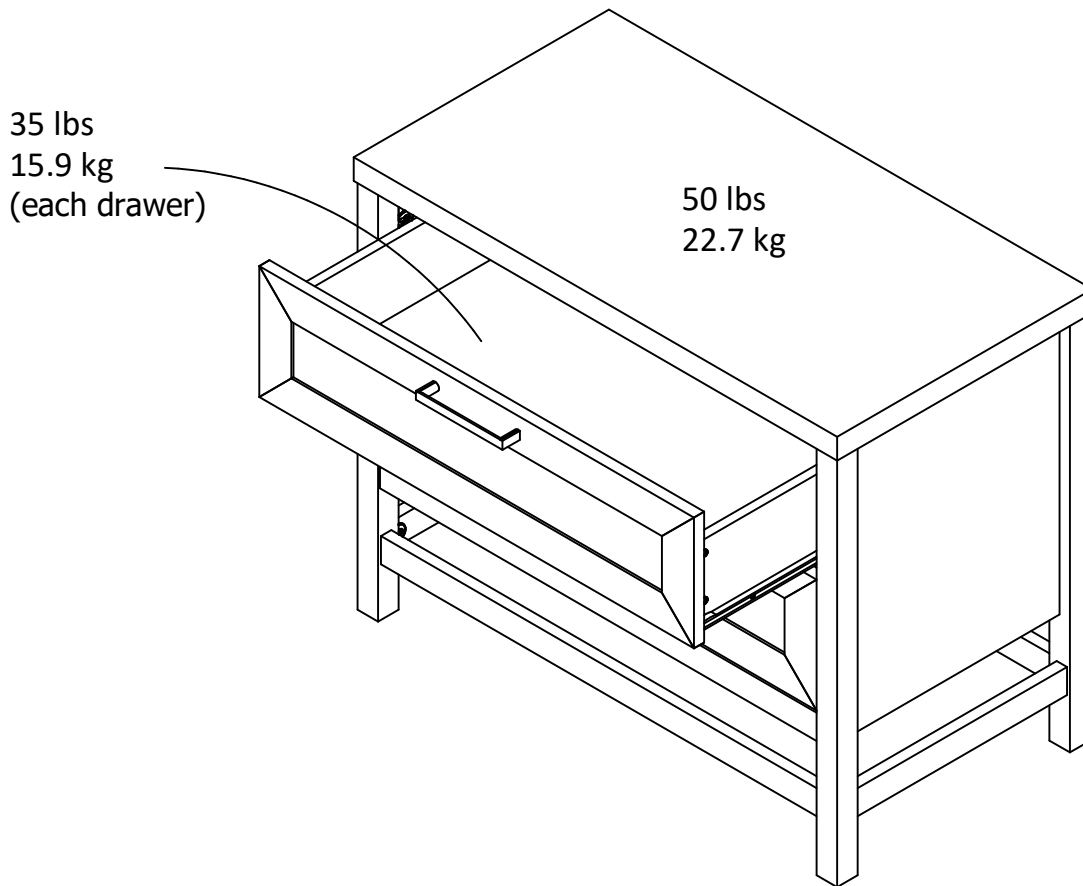


Note: The drawer bracket holes are slotted. Drawer fronts can be adjusted by loosening screws, making needed adjustments and retightening screws.



Maximum Loads

This unit has been designed to support the maximum loads shown. Exceeding these load limits could cause sagging, instability, product collapse, and/or serious injury.



Warning: Risk of injury to persons - do not place a television on this furniture. This furniture is not approved for use with a television.

Certificate of Conformity

1. This certificate applies to the Dorel Home Furnishings, Inc. product identified by this instruction manual.
2. This certificate applies to compliance of this product with the CPSC Ban on Lead-Containing Paint (16 CFR 1303).
3. This product is distributed by: Dorel Home Furnishings, Inc.
410 East First Street South
Wright City, MO 63390
636-745-3351
4. Site of Manufacture: Tiffin OH
5. See front page of instruction manual for date of manufacture.

Register your product to receive the following:



- * New trend details - sneak peek on what's new
- * Surveys - have a voice within our community
- * Exclusive deals and discount codes
- * Quick and easy replacement part service

To register your product, visit ameriwoodhome.com

5 Star Rating



Visit your local retailer's website, rate your purchased product and leave us some feedback!

We would like to extend a big "Thank You" to all of our customers for taking the time to assemble this Ameriwood Home product, and to give us your valuable feedback.

*Thank
You!*

Cubierta Delantera

Este libro de instrucciones contiene información **IMPORTANTE** de seguridad. Por favor lea y manténgalo para referencia en el futuro.

No Regrese este producto! Comuníquese con nuestro amigoso equipo de servicio al cliente para obtener ayuda.

Llámenos al: 1-800-489-3351 (Gratis) Lunes - Viernes 9am - 5pm CST

Visitar: www.ameriwoodhome.com

PRECAUCION

Este mueble puede volcarse y causar graves heridas y/o muerte.

Anclar el mueble a un poste de madera en la pared (si esto se requiere).

No Permita que los niños monten el mueble.

Mantenga los artículos más pesados en los cajones de abajo.

Consejos Útiles (página 2)

- Abra su artículo en el área donde usted planea utilizarlo para evitar levantar y moverlo menos
- Identificar, ordenar y contar las piezas antes de intentar ensamblar
- Las clavijas de compresión se golpean con un martillo
- Las diapositivas están marcadas con una R (derecha) y L (izquierda) para la colocación correcta
- Asegúrese de que siempre este el punto localizado en la parte superior de bloqueador de leva este volteado hacia borde exterior
- Utilizar todos los clavos para el panel de atrás y distribuirlos por igual
- El panel de atrás debe utilizarse para asegurarse de que la unidad quede fija y firme
- No use químicas fuertes ni limpiadores abrasivos en este artículo
- Nunca empuje, tire ni arrastre los muebles

Antes de Que Empieces (página 3)

- Lea cuidadosamente cada paso y siga el orden correcto
- Separar y contar todas sus piezas y hardware
- Dése suficiente espacio para el proceso de ensamble
- Tenga las siguientes herramientas: destornillador de cabeza plana, #2 cabeza Phillips
Destornillador y martillo
- Precaución: Si usa un taladro electrónico o un destornillador eléctrico para atornillar, por favor asegúrese que deje de atornillar cuando el tornillo este apretado. Fallar hacer esto puede causar barrer el tornillo.

Sistema de fijar el bloqueo de leva (página 3)

Esta sistema de fijar el bloqueo de leva sera usado en todo el proceso ensamble.

Página 8/9

Deberá golpear el conector (12) con un martillo para insertarlo por completo. Asegúrese de que el conector esté colocado como se indica antes de taladrar en el orificio.

Página 11

Para acoplar la pata delantera izquierda (H) y la pata trasera izquierda (I), colóquelas como se indica. Presione hacia abajo para que los pernos del conector en las patas se acoplen con los conectores (12). Gire el conector (12) en sentido horario para fijarlo en su lugar.

Página 13

Para acoplar la pata delantera derecha (J) y la pata trasera derecha (K), colóquelas como se indica. Presione hacia abajo para que los pernos del conector en las patas se acoplen con los conectores (12). Gire el conector (12) en sentido horario para fijarlo en su lugar.

Página 15

No apriete este tornillo a fondo.

Página 17

Presione el riel del estante inferior (E) en el cierre rápido (4) y gírelo en sentido horario para fijar ambas partes juntas.

Página 21

¡IMPORTANTE! EL PANEL POSTERIOR ES UNA PARTE ESTRUCTURAL DE ESTA UNIDAD Y SE DEBE INSTALAR CORRECTAMENTE.

Con la ayuda de otra persona, voltee con cuidado la unidad sobre su lado frontal. Coloque el panel posterior (M) como se indica. Comience fijando el panel trasero a las patas traseras (I y K) con tornillos (6) pero no apriete los tornillos a fondo. Debe alinear el borde inferior del panel trasero con el borde inferior de la base (D) y clavar directamente en los bordes traseros de la parte superior (C) y la inferior (D) como se indica. Ahora apriete los tornillos (6).

Alinee el borde inferior del panel posterior (L) con el borde inferior de la base (D).

Asegúrese de que la unidad esté en un ángulo recto. La distancia de esquina a esquina debe ser igual a la indicada.

Página 22

Presione los cierres rápidos (4) en las patas como se indica.

Página 23

Presione los rieles inferiores (F) y los rieles laterales (G) en los cierres rápidos (4) como se indica. Gire los cierres rápidos (4) en sentido horario para fijar ambas partes (riel y pata) en su lugar.

Página 27

Aclaración: deberá golpear los tornillos de sujeción (8) con un martillo para sujetarlos de forma segura.

Página 28

Primero coloque las correderas (14a y 14b), luego coloque la manija (15).

Página 30

Para mampostería, concreto u otros materiales de pared:

Consulte en su ferretería local por los tarugos apropiados para fijar el soporte de seguridad con firmeza.

IMPORTANTE: ESTA UNIDAD SE DEBE FIJAR A LA PARED PARA AYUDAR A PREVENIR QUE NO SE VUELQUE. SIGA ESTAS INSTRUCCIONES PARA INSTALAR EL SOPORTE DE SEGURIDAD PARA PREVENIR CAIDAS PROVISTO JUNTO A ESTE PRODUCTO.

ADVERTENCIA

Pueden producirse lesiones serias o incluso fatales como consecuencia del vuelco de muebles.

Para evitar vuelcos:

- * Instale los accesorios incluidos de prevención de vuelcos.
- * Coloque los objetos más pesados en los cajones de abajo.
- * A menos que esté específicamente diseñado para ello, no coloque televisores u otros objetos pesados en la parte superior de este producto.
- * Nunca deje que los niños se suban o se cuelguen de los cajones, puertas o estantes
- * Nunca abra más de un cajón a la vez.

El uso de accesorios de prevención de vuelcos puede solamente reducir, mas no eliminar el riesgo de un vuelco.

OPCIÓN 1: Fijación en un montante (método recomendado)

Usando un detector de montantes, ubique un montante en la pared.

Coloque la unidad contra la pared con el soporte de seguridad alineado en este lugar.

Para hacer el atornillado más fácil puede perforar un agujero guía de 1/8" de diámetro (3 mm) a través del soporte de seguridad en el montante. Atornille a través del soporte de seguridad en el montante de la pared.

OPCIÓN 2: Fijación en un panel de yeso

Ubique su unidad donde la quiera poner contra la pared y marque la pared a través del soporte de seguridad, después mueva la unidad a un lado.

Perfore un agujero de 3/16" de diámetro (5 mm) en el panel de yeso.

Presione el tarugo dentro del agujero hasta que quede al ras.

Coloque la unidad en su lugar y fije el soporte de pared al tarugo con el tornillo.

Apriete el tornillo que no se apretó a fondo en el paso 8.

Página 31

Aclaración: los agujeros de soporte del cajón están ranurados.

El frente de los cajones se puede ajustar aflojando los tornillos, haciendo los ajustes necesarios y volviendo a apretar los tornillos.

Página 32

CARGA MAXIMA

Esta unidad ha sido diseñada para soportar la carga máxima anotada. El exceder estos límites puede causar inestabilidad, colapsarse y/o causar serias lesiones.

ADVERTENCIA: Riesgo de lesiones a las personas - no coloque un televisor sobre muebles. Este mueble no está aprobado para su uso con un televisor.

Página 33

Registre su producto para recibir lo siguiente:

- * Detalles de nuevas tendencias - Vistazo a lo nuevo
- * Encuestas - alec su voz entre su comunidad
- * Códigos de ofertas y descuentos exclusivos
- * Fácil y rápido servicio de partes de remplace

Para registrar su producto, visite ameriwoodhome.com

Clasificación de 5 estrellas

Visite el sitio web de su tienda local, califique su comprado y denos sus comentarios!

Nos gustaría enviar un gran "Agradecimiento" a todos nuestros clientes por tomarse el tiempo de ensamblar este producto de Ameriwood Home, y por darnos sus valiosos comentarios.

Gracias

Couverture Avant

CE LIVRET D'INSTRUCTION CONTIENT DES INFORMATIONS **IMPORTANTES** SUR LA SÉCURITÉ. VEUILLEZ LIRE ET GARDER POUR UNE RÉFÉRENCE FUTURE

Ne retournez pas ce produit! Contactez notre équipe de service à la clientèle amicale d'abord pour obtenir de l'aide.

Appelez-nous: 1-800-489-3351 (sans frais) du Lundi au Vendredi de 9h à 17h Heure Centrale

Visitez: www.ameriwoodhome.com

ATTENTION

Le meuble peut basculer et causer des blessures graves ou la mort.

Ancrer le meuble à une planche murale dans le mur (si indiqué).

Ne laissez pas les enfants grimper sur le meuble.

Placez les articles lourds sur les étagères ou dans les tiroirs inférieurs.

Astuces Utiles (page 2)

-Ouvrez votre article dans la zone que vous prévoyez de le garder pour moins de levage lourd

-Identifier, trier et compter les pièces avant d'essayer d'assembler

-Les goujons de compression sont taraudés avec un Marteau

-Les glissières sont marquées d'un R (droit) et d'un L (gauche) pour un bon placement

-Assurez-vous toujours de faire face la pointe situé sur le haut de la Serrure de Came vers le bord extérieur

-Utiliser tous les clous fournis pour le panneau arrière et les répartir également

-Le panneau arrière doit être utilisé pour vous assurer que votre appareil est robuste

-N'utilisez pas de produits chimiques agressifs ou de nettoyeurs abrasifs sur cet appareil

-Ne jamais pousser, tirer, ou faire glisser votre meuble

Avant de Commencer (page 3)

-Lisez attentivement chaque étape et suivez le bon ordre

-Séparez et comptez toutes vos pièces et matériaux

-Donnez-vous suffisamment de place pour l'assemblage

-Avoir les outils suivants: tournevis à tête plate, #2 tournevis Phillips, et Marteau

-Attention: Si vous utilisez une perceuse électrique ou un tournevis électrique pour visser, veillez à ralentir et arrêter lorsque la vis est bien serrée. Le non-respect de cette consigne peut endommager la vis.

Système de Fixation de Came (page 3)

Ce Système de Fixation de Came sera utilisé tout au long de l'assemblage

Page 8 / 9

Vous devrez taper sur le connecteur (12) à l'aide d'un marteau pour l'insérer complètement. Assurez-vous que le connecteur est positionné comme indiqué avant de l'enfoncer dans le trou.

Page 11

Pour fixer le pied avant gauche (H) et le pied arrière gauche (I), positionnez-les comme indiqué. Appuyez pour que les boulons d'assemblage des pieds s'enclenchent avec les connecteurs (12). Tournez le connecteur (12) dans le sens des aiguilles d'une montre pour le verrouiller.

Page 13

Pour fixer le pied avant droit (K) et le pied arrière droit (J), positionnez-les comme indiqué. Appuyez pour que les boulons d'assemblage des pieds s'enclenchent avec les connecteurs (12). Tournez le connecteur (12) dans le sens des aiguilles d'une montre pour le verrouiller.

Page 15

Ne serrez pas complètement cette vis.

Page 17

Appuyez le rail de l'étagère inférieure (E) sur le verrou rapide (4) et tournez dans le sens des aiguilles d'une montre pour verrouiller les deux parties ensemble.

Page 21

IMPORTANT! LE PANNEAU ARRIÈRE EST UN ÉLÉMENT STRUCTUREL DU MEUBLE ET DOIT ÊTRE INSTALLÉ CORRECTEMENT.

Avec l'aide d'une autre personne, retournez avec précaution le meuble sur sa face avant. Positionnez le panneau arrière (M) comme indiqué. Commencez par fixer le panneau arrière aux pieds arrière (I et K) à l'aide des vis (6) sans les serrer complètement. Alignez le bord inférieur du panneau arrière avec le bord inférieur du fond (D) et clouez directement dans les bords arrière du dessus (C) et du fond (D) comme indiqué. Serrez maintenant les vis (6).

Alignez le bord inférieur du panneau arrière avec le bord inférieur du fond (D).

Assurez-vous que le meuble est carré. La distance d'un coin à l'autre doit être égale, comme indiqué.

Page 22

Enfoncez les verrous rapides (4) dans les pieds comme indiqué.

Page 23

Enfoncez les rails inférieurs (F) et les rails latéraux (G) sur les verrous rapides (4) comme indiqué. Tournez les verrous rapides (4) dans le sens des aiguilles d'une montre pour verrouiller les deux parties (rail et pied).

Page 27

Remarque : vous devrez taper sur les fixations d'entraînement (8) avec un marteau pour les attacher solidement.

Page 28

Fixez d'abord les glissières (14a et 14b), puis la poignée (15).

Page 30

Pour la maçonnerie, le béton ou d'autres matériaux muraux :

Consultez votre quincaillerie locale pour obtenir des ancrages appropriés afin de fixer solidement le support de sécurité.

IMPORTANT : CE MEUBLE DOIT ÊTRE FIXÉ AU MUR POUR ÉVITER QU'IL NE SE RENVERSE. SUIVEZ CES INSTRUCTIONS POUR INSTALLER LE SUPPORT DE SÉCURITÉ ANTI-BASCULEMENT FOURNI AVEC CE PRODUIT.

ATTENTION

Le basculement d'un meuble peut entraîner des blessures graves ou mortelles par écrasement.

Pour empêcher tout basculement :

- * Installez le dispositif de prévention du basculement fourni
- * Placez les articles les plus lourds dans les tiroirs inférieurs
- * Ne posez pas de téléviseurs ou d'autres objets lourds sur le dessus de ce produit, à moins qu'ils ne soient spécifiquement conçus pour cela
- * Ne laissez jamais les enfants grimper ou s'accrocher aux tiroirs, aux portes ou aux étagères
- * N'ouvrez jamais plus d'un tiroir à la fois

L'utilisation de dispositifs de prévention du basculement ne peut que réduire, mais pas éliminer, le risque de basculement

OPTION 1 : fixation à un poteau mural (méthode privilégiée)

À l'aide d'un localisateur de montants, repérez un poteau dans le mur. Placez votre meuble contre le mur, avec le support de sécurité aligné à cet endroit. Pour faciliter l'insertion de la vis, vous pouvez percer un trou pilote de 3 mm de diamètre à travers le support de sécurité dans le poteau. Enfoncez la vis à travers le support de sécurité dans le poteau mural. Serrez la vis qui n'a pas été entièrement serrée à l'étape 8.

OPTION 2 : fixation à une cloison sèche

Placez votre meuble à l'endroit souhaité contre un mur et marquez le mur à travers le support de sécurité, puis déplacez votre meuble sur le côté. Percez un trou de 3/16" de diamètre (5 mm) dans le panneau mural. Tapez pour enfoncer l'ancrage mural dans le trou jusqu'à ce qu'il soit aligné. Mettez votre meuble en place et fixez le support mural à l'ancrage mural à l'aide de la vis. Serrez la vis qui n'a pas été entièrement serrée à l'étape 8.

Page 31

Remarque : les trous des supports de tiroir sont fendus. Les façades des tiroirs peuvent être ajustées en desserrant les vis, en effectuant les ajustements nécessaires et en resserrant les vis.

Page 32

CHARGES MAXIMALES

Ce meuble a été conçu pour supporter les charges maximales indiquées. En excédant ces limites de charge, le meuble pourrait devenir instable, s'effondrer, et/ou causer des blessures graves.

AVERTISSEMENT : Risque de blessure corporelle - ne pas placer une télévision sur ce meuble. Ce meuble n'est pas approuvé pour une utilisation avec une télévision.

Page 33

Enregistrez votre produit pour recevoir les éléments suivantes:

- * Détails sur les nouvelles tendances - un aperçu sur les nouveautés
- * Sondages - avoir une voix au sein de notre communauté
- * Offres exclusives et codes promo
- * Service de pièces de rechange rapide et facile

Pour enregistrer votre produit, visitez ameriwoodhome.com

5 Étoiles

Visitez le site Web de votre détaillant local, évaluez votre produit acheté et laissez-nous quelques commentaires !

Nous tenons à offrir un grand "Merci" à tous nos clients pour avoir pris le temps d'assembler ce produit "Ameriwood Home", et de nous donner vos commentaires précieux.

Merci